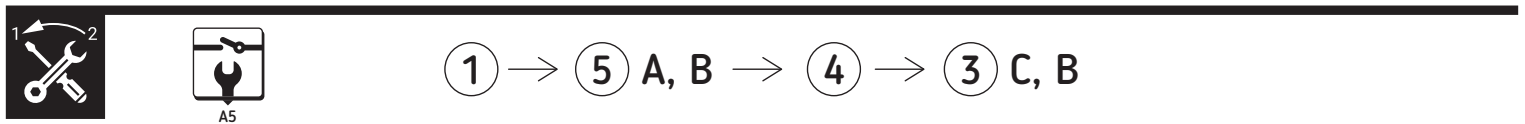
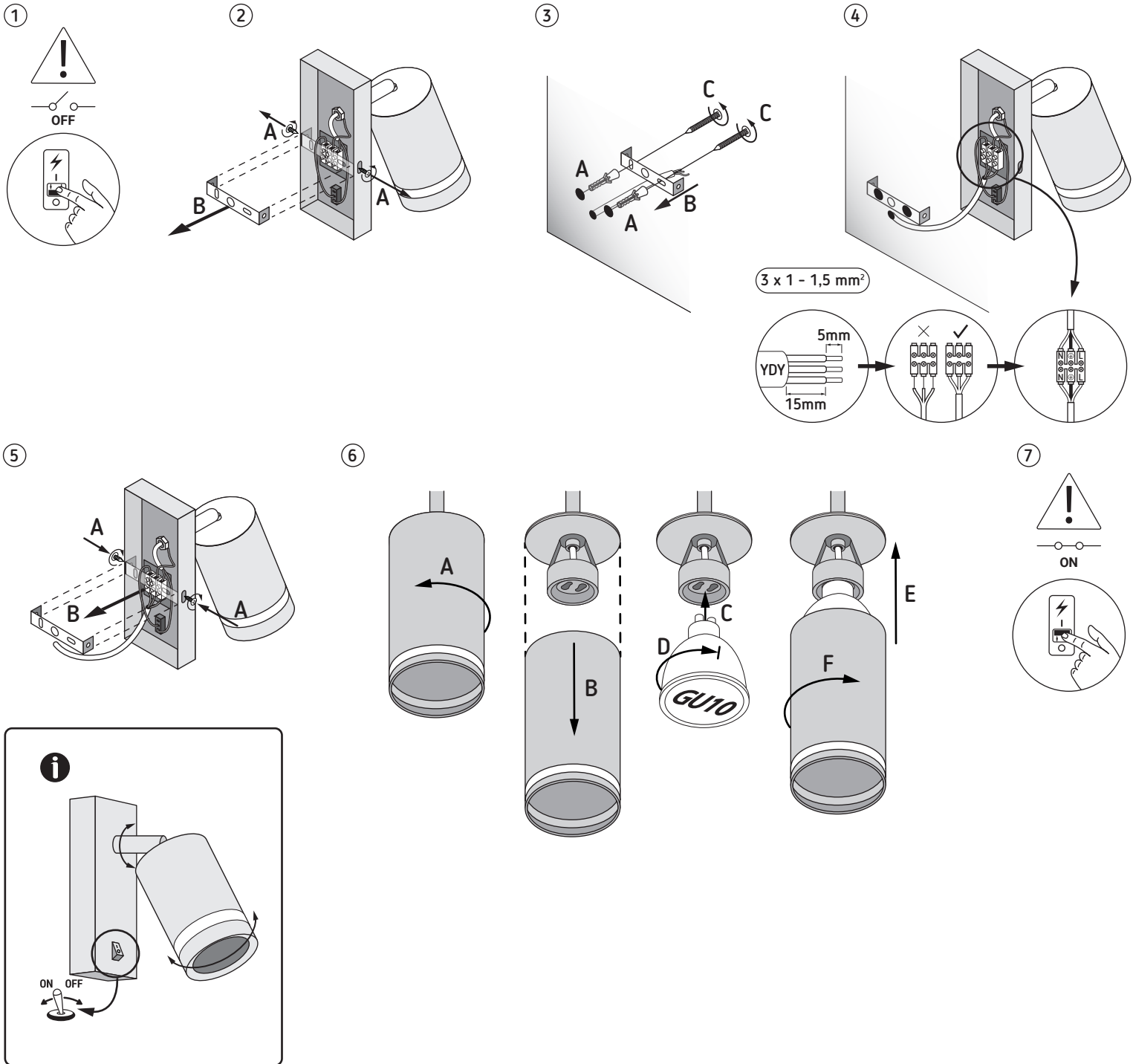
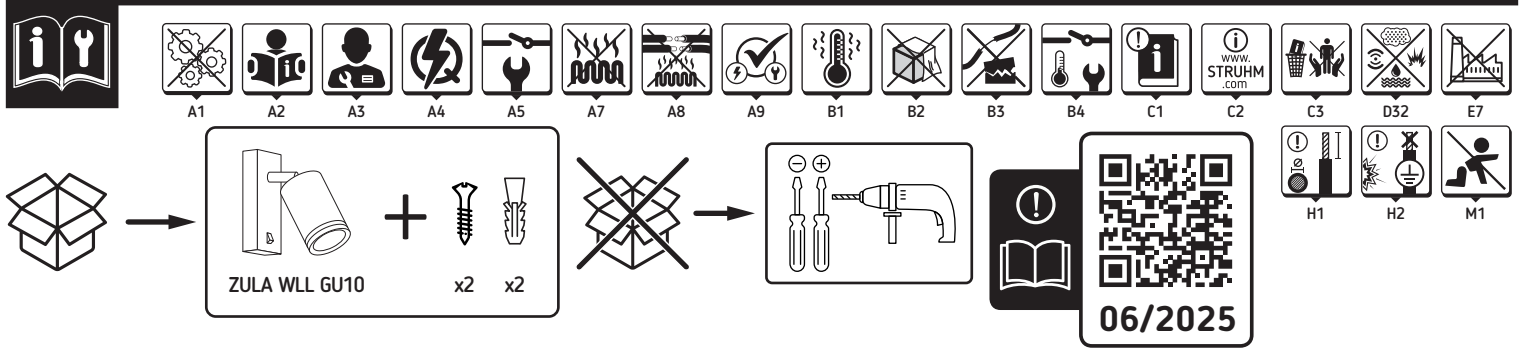
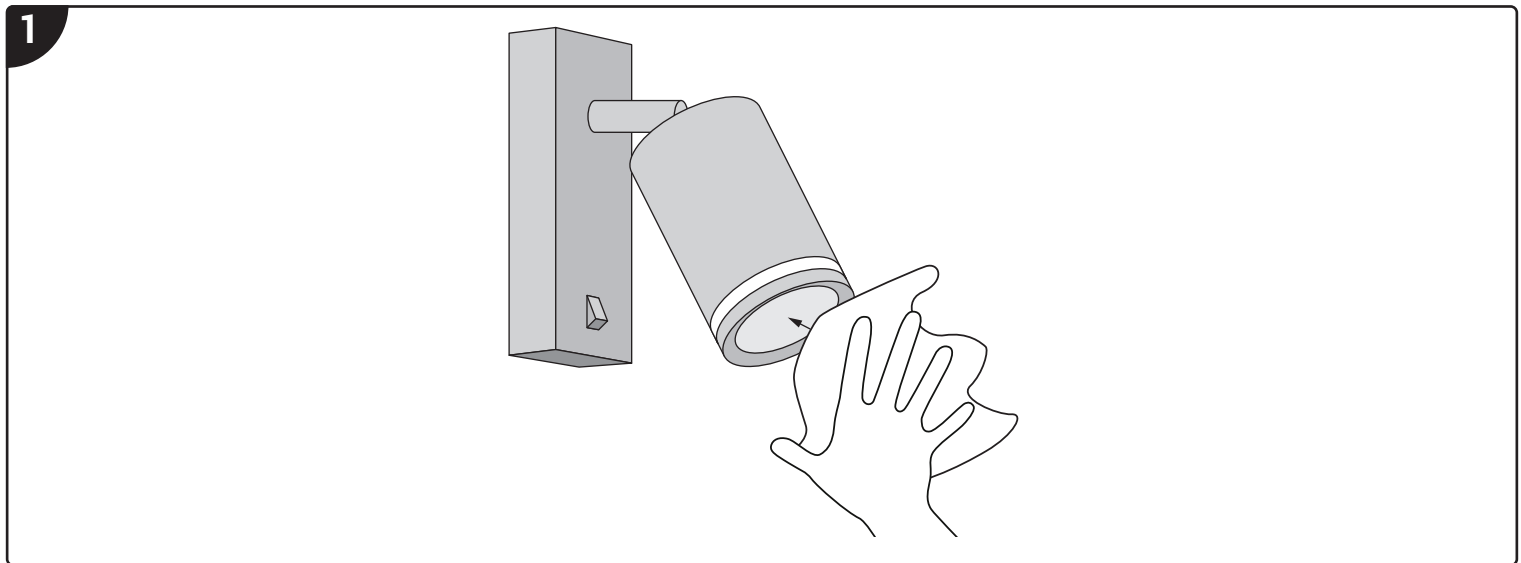
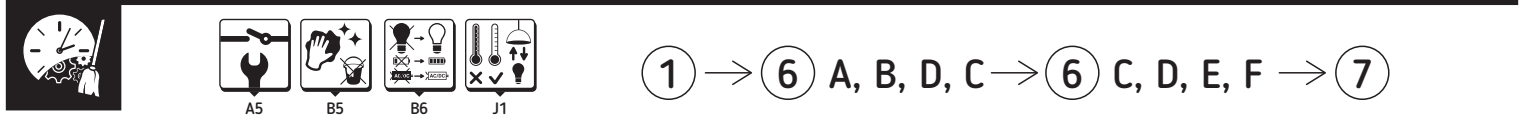
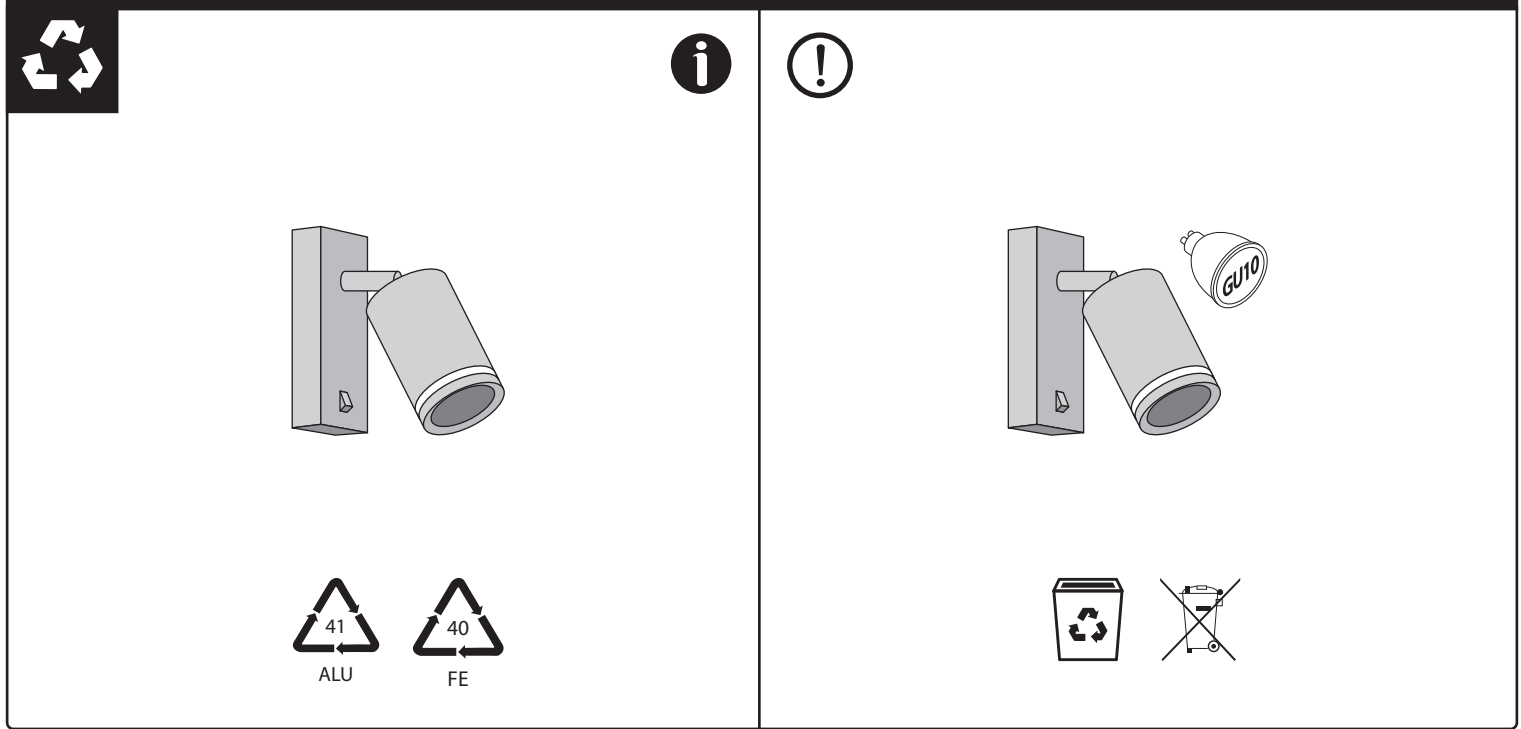


(PL) OPAKOWANIE JEST INTEGRALNĄ CZĘŚCIĄ TEJ INSTRUKCJI. (CZ) Obal je neoddělitelnou součástí instrukce. (SK) Balenie je neoddeliteľnou súčasťou návodu. (HU) A csomagolás az utasítás szerves része. (GB) The packaging is the integral part of the instruction. (DE) Die Verpackung ist ein wesentlicher Bestandteil der Anleitung. (RU) Упаковка является неотъемлемой частью инструкции. (RO) Ambalajul este parte integrantă a instrucțiunii. (BG) Опаковката е неразделна част от инструкцията. (UA) Упаковка є невід'ємною частиною інструкції. (LT) Pakuotė yra neatsiejama instrukcijos dalis. (LV) Lapaokums ir instrukcijas neatņemama sastāvdaļa. (EE) Pakend on juhendi lahutamatu osa. (FR) L'emballage fait partie intégrante de l'instruction. (ES) El embalaje es la parte integral de la instrucción. (PT) A embalagem é parte integrante das instruções. (IT) L'imballaggio è parte integrante delle istruzioni. (DK) Emballagen er den integrerede del af instruktionen. (NL) De verpakking maakt integraal deel uit van de instructie. (SE) Förpackningen är den integrerade delen av instruktionen. (FI) Pakkaus on olennainen osa ohjeita. (NO) Emballasjen er den integrerte delen av instruksjonen. (GR) Η συσκευασία είναι το αναπόσπαστο μέρος της εντολής. (MK) Пакувањето е составен дел од упатството. (SI) Embalaža je sestavni del navodila. (RS) Embalaža je sastavni del navodila.





B1 - Elementy wyrobu nagrzewają się do wysokiej temperatury. **B2** - Nie zakrywać wyrobu. Zapewnić swobodny dostęp powietrza. **B3** - W przypadku uszkodzenia izolacji przewodu lub obudowy, wyrób nie nadaje się do dalszej eksploatacji. **B4** - Konserwacja, wykonywać przy odłączonym zasilaniu po wystygnięciu wyrobu. **B5** - Czystać wyłącznie delikatnymi i suchymi tkaninami. Nie używać chemicznych środków czyszczących. **B6** - Wymiana źródła światła / zasilacza / baterii. **B7** - Czyszczenie i konserwacja. **B8** - Możliwość powstania ostrych krawędzi przy uszkodzeniu mechanicznym. **(CZ) B1** - Części wyrobu się zahrievajú do vysokej teploty. **B2** - Nezakryvať výrobok. Zajištit voľný prísun vzduchu. **B3** - V prípade poškodení izolácie vedenia alebo krytu sa výrobok nehodí na ďalšie použitie. **B4** - Údržbu vykonávať pri odpojení napájania po vychladnutí výrobku. **B5** - Čistiť len jemnou a suchou tkaninou. Nepoužívajte chemické čistiace prostriedky. **B6** - Vymena zdroja svetla / napájacieho zdroja / batérie **B7** - Čistenie a údržba **B8** - Možnosť vzniku ostrých hrán v prípade mechanického poškodenia. **(SK) B1** - Prvky výrobku sa zahrievajú do vysokej teploty. **B2** - Výrobok nezakryvať. Zabezpečiť voľný prístup vzduchu. **B3** - V prípade poškodenia izolácie vedenia alebo krytu výrobok nie je vhodný na ďalšie použitie. **B4** - Údržbu vykonávajte pri odpojení napájania po vychladnutí výrobku. **B5** - Čistite len jemnou a suchou tkaninou. Nepoužívajte chemické čistiace prostriedky. **B6** - Vymena zdroja svetla / napájacieho zdroja / batérie **B7** - Čistenie a údržba **B8** - Možnosť vzniku ostrých hrán v prípade mechanického poškodenia. **(HU) B1** - A termék lefedni tilos. Biztonságos a levegő szabad eljutását a termékhez. **B3** - A vezetékek-szigetelésnek vagy a burkolat meghiúsodása esetén a termék további használatra nem alkalmas. **B4** - Karbantartást a lekapcsolást feltétlenül a termék lehűlése után kell végezni. **B5** - Tisztítás kizárólag finom és száraz textíliákkal végezhető. Tilos a vegyi tisztítószerek használatát. **B6** - A fényforrás / tápegység / elem cseréje **B7** - Tisztítás és karbantartás **B8** - Éles peremek kialakulása mechanikai sérülések esetén **(GB) B1** - Elements of the product become heated to a high temperature. **B2** - Do not cover the product. Ensure free

air access. **B3** - If the cord isolation or casing is damaged, the product cannot be used. **B4** - Any maintenance work must be performed when the power supply is cut off and the product has cooled down. **B5** - Clean only with soft and dry cloths. Do not use chemical detergents. **B6** - Replacement of the light source / power supply / battery. **B7** - Cleaning and maintenance. **B8** - Possibility of sharp edges forming in case of mechanical damage. **(DE) B1** - Teile des Produkts erwärmen sich stark. **B2** - Das Produkt nicht bedecken. Für ungehinderte Luftzufuhr sorgen. **B3** - Im Falle der Beschädigung der Isolierung der Leitung oder des Gehäuses ist das Produkt nicht für eine weitere Verwendung geeignet. **B4** - Die Wartung bei ausgeschalteter Versorgung und nach Erkalten des Produkts durchführen. **B5** - Nur mit weichen und trockenen Stoffen säubern. Keine chemischen Reinigungsmittel verwenden. **B6** - Austausch der Lichtquelle / Stromversorgung / Batterie **B7** - Reinigung und Instandhaltung **B8** - Bei mechanischer Beschädigung kann es zur Bildung scharfer Kanten kommen. **(RO) B1** - Componentele produsului își incalzeșc la temperaturile ridicate. **B2** - A nu se acoperă produsul. Asigurați accesul liber de aer. **B3** - În caz de deteriorare a izolării cablului sau carcasei, aparatul nu este potrivit pentru utilizarea ulterioară. **B4** - Intreținerea poate să fie efectuată după deconectarea de la putere după ce produsul s-a răcit. **B5** - Curățătura numai cu țesături delicate și uscate. Nu folosiți detergenți chimici. **B6** - Înlocuirea sursei de lumină / alimentarea

/ baterie **B7** - Curățenie și mentenanță **B8** - Posibilitatea formării muchilor ascuțiți în caz de deteriorare mecanică. **(BG) B1** - Елементи на продукта нагреват се до висока температура. **B2** - Да не се закрива продуктът. Да се осигури свободен достъп до въздуха. **B3** - В случай на повреда на изолационен кабел или на корпуса, продукта не е подходящ за понататъшна употреба. **B4** - Да се консултира при изключено захранване и целт охлаждане на продукта. **B5** - Да се почиства само с деликатни и сухи тъкани. Да не се използват химически почистващи препарати. **B6** - Подмяна на източника на светлина / захранване / батерия **B7** - Почистяване и поддръжка **B8** - Възможност за образуване на остри ръбове в случай на механична повреда. **(LT) B1** - Gaminių elementai šuvisi iki aukštos temperatūros. **B2** - Neuždengti gaminių apdangalais. Užtikrinti laisvą oro pritekėjimą. **B3** - Sugedus laidų izoliacijai ar korpusui, gaminių negalima toliau naudoti. **B4** - Konservacinis darbus reikia vykdyti atjungus maitinimą ir gaminių atvėsus. **B5** - Valyti tik švelniais ir sausais audiniais. Nevartoti cheminių valymo priemonių. **B6** - Šviesos šaltinio / maitinimo šaltinio / akumuliatoriaus pakeitimas **B7** - Valymas ir priežiūra **B8** - Aštrių briaunų susidarymo galimybė esant mechaniniams pažeidimams. **(LV) B1** - Izstrādājuma elementi iesilst līdz aukstai temperatūrai. **B2** - Neapklājiet izstrādājumu. Jānodrošina brīva gaisma pieejam. **B3** - Ja vada izolācija vai korpusi ir sabojāti, izstrādājums neder tālāki ekspluatācijai. **B4** - Konservācija jāveic esot izslēgtam spriegumam, pēc tam kad izstrādājums atdzisis. **B5** - Tīrīt tikai ar delikātiem un sausiem audumiem. Neļietojiet ķīmiskus tīrīšanas līdzekļus. **B6** - Gaismas avota / barošanas avota / akumulatora nomaina **B7** - Tīrīšana un apkope **B8** - Asu malu veidošanās iespēja mehānisku bojājumu gadījumā. **(ET) B1** - Seadme elementid kuumenevad illesse kõrgtemperatuuriden. **B2** - Ärge katke seadet. Tagada vaba õhu juurdepääs. **B3** - Seadme juhtme või korpusse isolatsioon rikkimise juhul, seadme ei ole enam kõlblik edasi kasutamiseks. **B4** - Konserveerimise töösid sooritada välja lülitatud voolu juures, peale toote maha jahtumist. **B5** - Puhastada ainult õrnade ja kuiva lapiga. Ärge kasutage keemilisi puhastusvahendeid. **B6** - Valgusallika / toiteallika / aku vahetus **B7** - Puhastamine ja hooldus **B8** - Teravate servade tekkimise võimalus. **(FR) B1** - Elements du produit se chauffent jusqu'à la température élevée. **B2** - Ne pas couvrir le produit. Assurer l'accès libre de l'air. **B3** - En cas d'endommagement d'isolement du câble ou du boîtier le produit devient impropre à l'exploitation ultérieure. **B4** - Faire l'entretien avec l'alimentation coupée une fois le produit refroidi. **B5** - Nettoyer uniquement avec les tissus secs et délicats. On ne peut pas utiliser les produits nettoyeurs chimiques. **B6** - Remplacement de la source lumineuse / alimentation / batterie. **B7** - Nettoyage et entretien **B8** - Possibilité de formation d'arêtes vives en cas de dommages mécaniques.

