

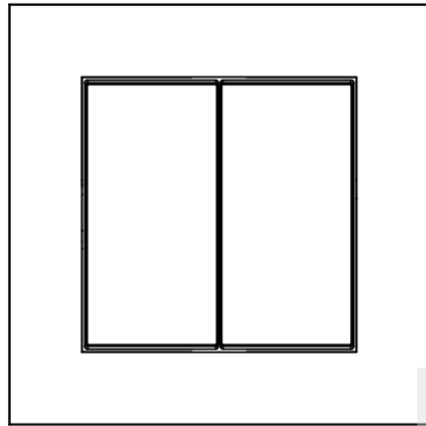
Battery Powered Configurable Zigbee GP Switch **EN**

70100041



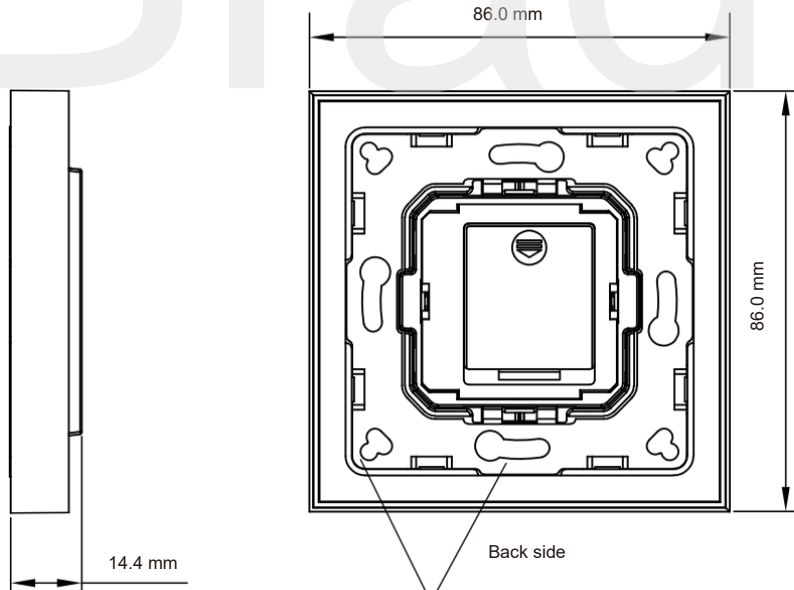
Important: Read All Instructions Prior to Installation

Function introduction



Front side

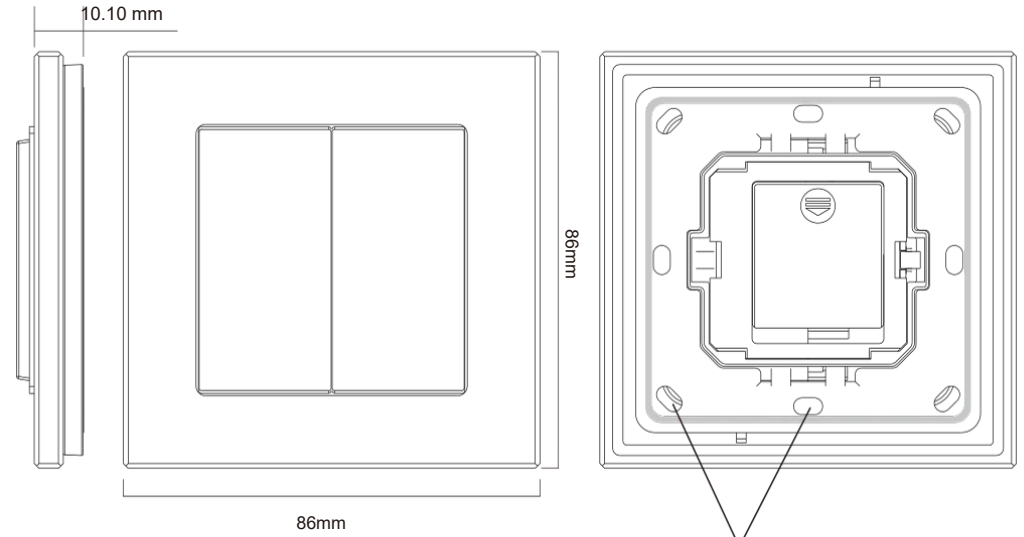
With Plastic Frame



Back side

The remote control can be fixed on the wall with 3M glue or screw.

With Glass Frame



The remote control can be fixed on the wall with 3M glue or screw.

Product Data

Switch Type	Configurable Zigbee GP Switch
Transmission Range	10-30m (typical)
Radio Frequency	2.4GHz
Power Supply	3V(1xCR2430 battery)
Buttons	4
Dimensions	86x86x14.4mm
Operating Temperature	-20 °C ~ +45 °C
Working Humidity	10% ~ 95% RH non-condensing
Waterproof Grade	IP20
Warranty	5 years

Product Description

The configurable Zigbee GP switch is a wireless transmitter that communicates with compatible Zigbee hub. The switch uses a CR2430 battery that powers a built-in transmitter. This transmitter sends wireless radio signals that are used to remotely control the compatible Zigbee system.

The switch can be configured through Zigbee App after added to the Zigbee hub. This switch has four buttons to trigger different actions of designated devices or zones with 3 events: short press, double click, long press. Action of each event and controlled object of each button can be configured through Zigbee App.

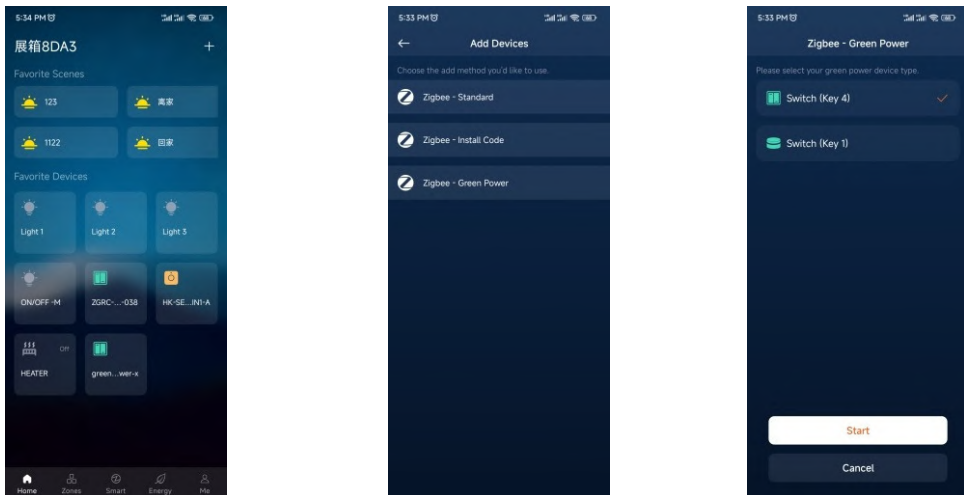
Safety & Warnings

- DO NOT expose the device to moisture.

Operations

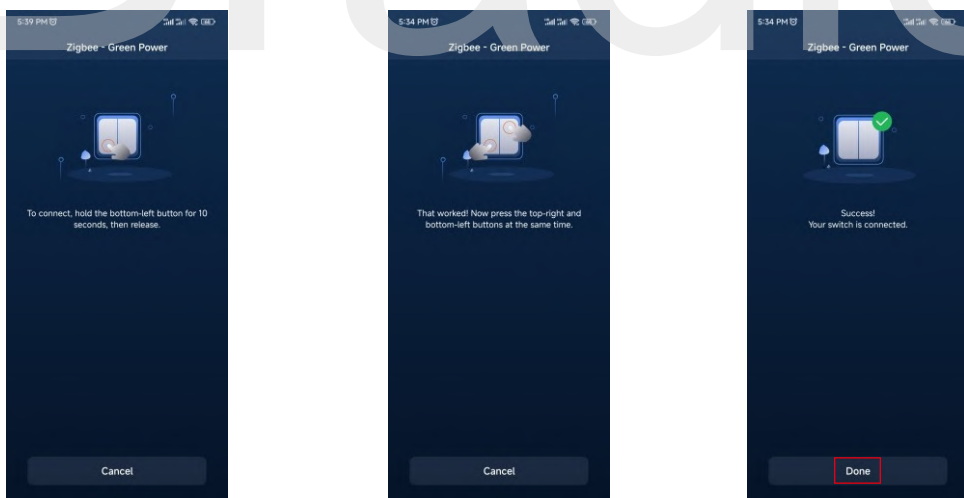
1. Add the Switch to a Compatible Zigbee Hub (For instance Azoula Smart Hub and Azoula Smart App)

Step 1: tap on "+" button on "Home" page, then tap on "Zigbee-Green Power" to add Green Power switch.

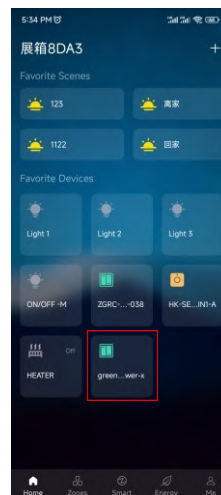


Step 2: tap on "Switch (Key 4)", then tap on "Start" button to add 4 key Green Power switch.

Step 3: Follow the instructions of the App to operate the switch and add it to the App.



Step 4: Once added successfully, tap on "Done" button to finish adding.

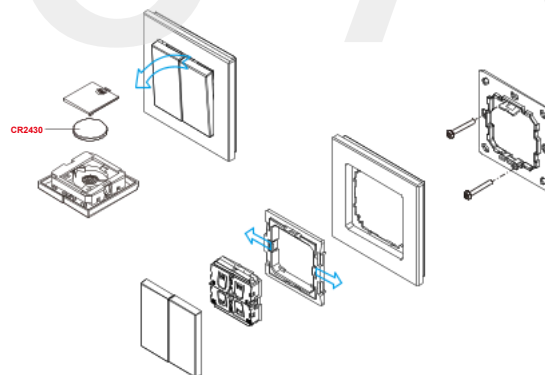


Step 5: The added switch will be shown on the "Home" Page.

2. Configure the switch through a Compatible Zigbee Hub (For instance Azoula Smart Hub and Azoula Smart App)

After the switch is added to the hub, navigate to "Smart" Page of the Azoula Smart App and you can use the switch to set "Automation". Please refer to the user manual of Azoula Smart Hub to learn how to set automation using green power switch.

Installation




The key part of this controller is a universal, extremely rotary standard switch element that can be integrated in numerous frames by different manufactures as below list:

BERKER	S1, B1, B3, B7 glass
GIRA	Standard55, E2, Event, Esprit
JUNG	A500, Aplus
MERTEN	M-smart, M-Arc, M-Plan

Battery Warnings & Safety

Warnings and Statements:

This product contains a CR Coin Cell Lithium Battery and meets the requirements of the **16 CFR Part 1263**. For your safety and to ensure proper operation, please carefully read and understand the following warnings and statements.

⚠ WARNING	
<ul style="list-style-type: none">• INGESTION HAZARD: This product contains a button cell or coin battery.• DEATH or serious injury can occur if ingested.• A swallowed button cell or coin battery can cause Internal Chemical Burns in as little as 2 hours.• KEEP new and used batteries OUT OF REACH of CHILDREN• Seek immediate medical attention if a battery is suspected to be swallowed or inserted inside any part of the body.	

Statements:

- **INDOOR USE ONLY** • Remove and immediately recycle or dispose of used batteries according to local regulations and keep away from children. Do NOT dispose of batteries in household trash or incinerate.
- Even used batteries may cause severe injury or death.
- Call a local poison control center for treatment information.
- Do not install any battery other than CR2430 or its equivalent.
- Ensure the CR2430 operates at the nominal battery voltage (3VDC).
- Non-rechargeable batteries are not to be recharged.
- Do not force discharge, recharge, disassemble, heat above (manufacturer's specified temperature rating) or incinerate. Doing so may result in injury due to venting, leakage or explosion resulting in chemical burns. • Ensure the batteries are installed correctly according to polarity (+ and -). • Do not mix old and new batteries, different brands or types of batteries, such as alkaline, carbon-zinc, or rechargeable batteries.
- Remove and immediately recycle or dispose of batteries from equipment not used for an extended period of time according to local regulations.
- Always completely secure the battery compartment. If the battery compartment does not close securely, stop using the product, remove the batteries, and keep them away from children.
- If the battery leaks, do not touch or smell it, wipe the leakage from the battery compartment, and then replace the battery with a new one.
- If a battery leaks and the material contacts your skin or clothing, flush the exposed area thoroughly with running water. In case of eye contact, flush thoroughly with copious amounts of clean running water and seek immediate medical assistance.

Battery information:

Battery	Battery Type	Operation Voltage	Diameter
CR2430	Button Cell	3VDC	24.5mm (0.965inch)

Batteridrevet konfigurerbar Zigbee GP-switch

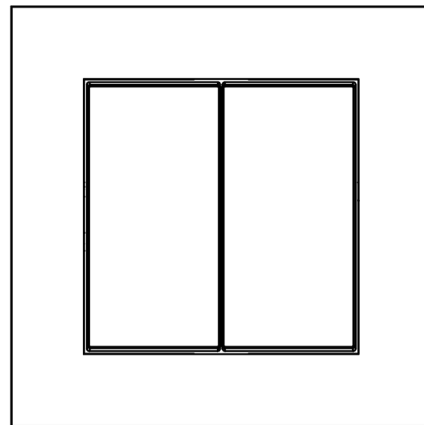


DK

70100041

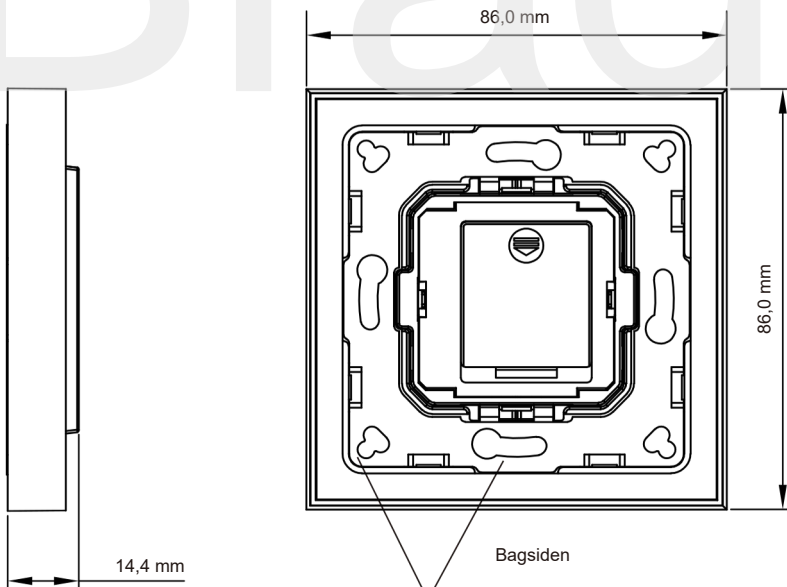
Vigtig: Læs alle instruktioner før installation

Funktionsintroduktion



Forside

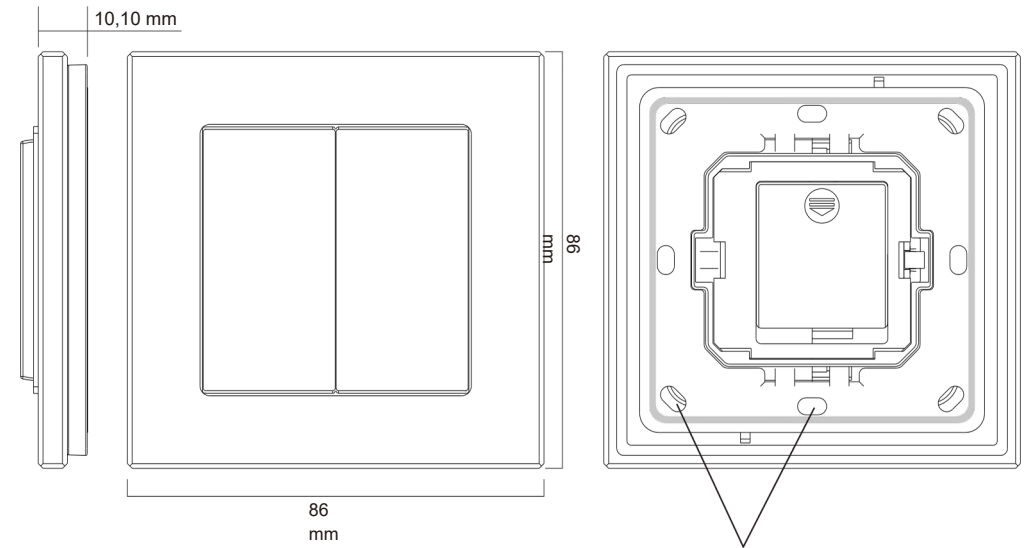
Med plastikramme



Bagsiden

Fjernbetjeningen kan fastgøres på væggen med 3M lim eller skrue.

Med glasramme



Fjernbetjeningen kan fastgøres på væggen med 3M lim eller skrue.

Produktdata

Skiftetype	Konfigurerbar Zigbee GP-switch
Transmissionsrækkevidde	10-30 m (typisk)
Radiofrekvens	2,4 GHz
Strømforsyning	3V (1xCR2430 batteri)
Knapper	4
Dimensioner	86x86x14,4 mm
Driftstemperatur	-20 °C ~ + 4 5 °C
Arbejdsfugtighed	10% ~ 95% RF ikke-kondenserende
Vandtæt kvalitet	IP20
Garanti	5 år

Produktbeskrivelse

Den konfigurerbare Zigbee GP-switch er en trådløs sender, der kommunikerer med en kompatibel Zigbee-hub. Switchen bruger et CR2430-batteri, der driver en indbygget sender. Denne sender sender trådløse radiosignaler, der bruges til at fjerne styre det kompatible Zigbee-system.

Kontakten kan konfigureres via Zigbee-appen efter at være tilføjet til Zigbee-hubben. Denne kontakt har fire knapper til at udløse forskellige handlinger på udvalgte enheder eller zoner med 3 hændelser: kort tryk, dobbeltklik, langt tryk. Handlingen for hver hændelse og det kontrollerede objekt for hver knap kan konfigureres via Zigbee-appen.

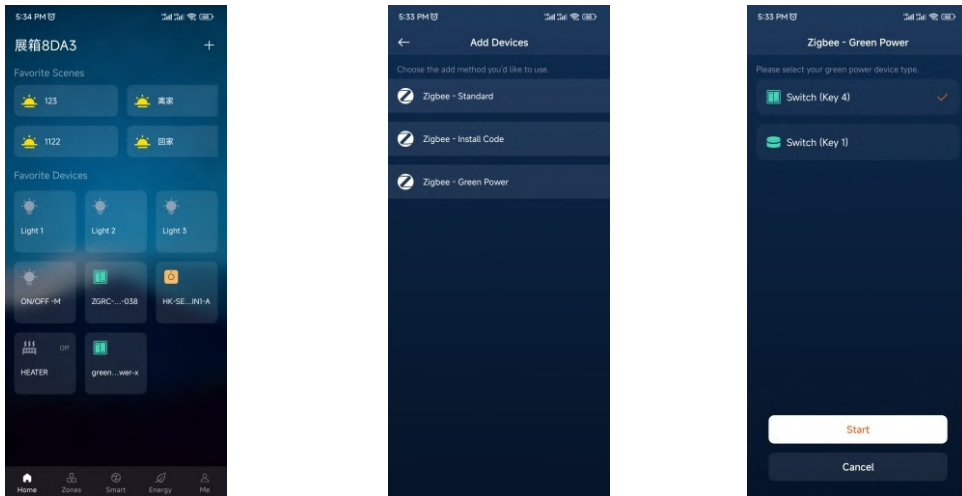
Sikkerhed og advarsler

- Udsæt IKKE enheden for fugt.

Operationer

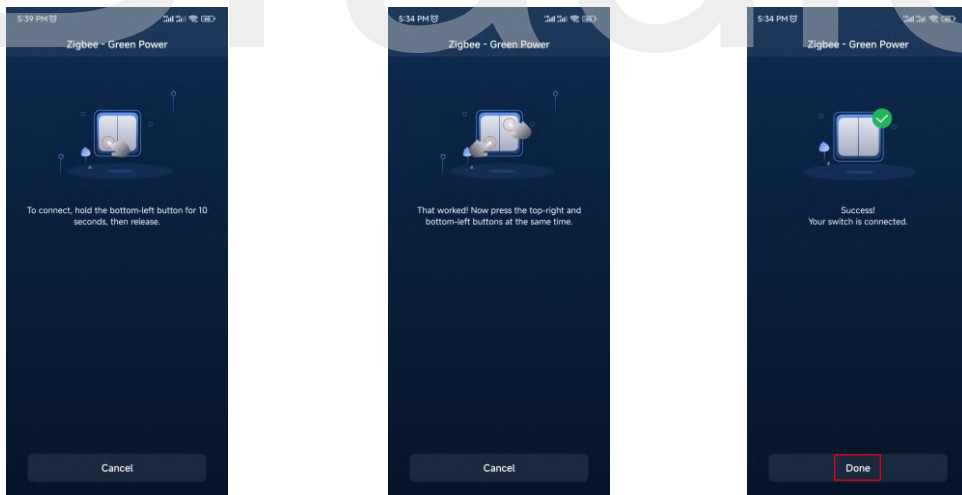
1. Tilføj Switchen til en kompatibel Zigbee Hub (f.eks. Azoula Smart Hub og Azoula Smart App)

Trin 1: tryk på "+" knappen på "Hjem" side, og tryk derefter på "Zigbee-Grøn Strøm" for at tilføje den grønne strømafbryder.

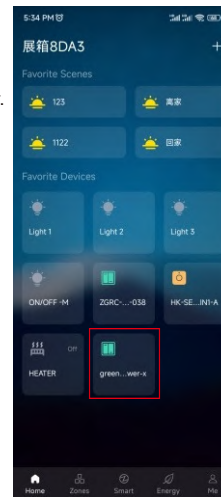


Trin 2: tryk på "**Kontakt (tast 4)**", tryk derefter på "**Starte**" knap for at tilføje 4-nøgle grøn tænd/sluk-knap.

Trin 3 Følg instruktionerne i appen for at betjene kontakten og tilføje den til appen.



Trin 4 Når det er tilføjet, skal du trykke på "Færdig"-knappen for at afslutte tilføjeslen.

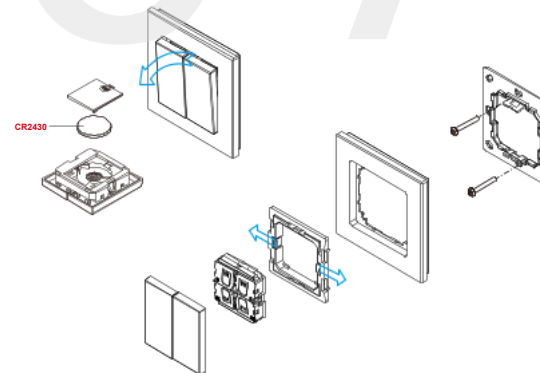


Trin 5: Den tilføjede kontakt vil blive vist på "Hjem" Side.

2. Konfigurer switchen via en kompatibel Zigbee Hub (f.eks. Azoula Smart Hub og Azoula Smart App)

Når kontakten er tilføjet til hubben, skal du gå til siden "Smart" i Azoula Smart-appen, og du kan bruge kontakten til at indstille "Automatisering". Se brugermanualen til Azoula Smart Hub for at lære, hvordan du indstiller automatisering ved hjælp af den grønne tænd/sluk-knap.

Installation



Hoveddelen af denne controller er et universelt, ekstremt roterende standardafbryderelement, der kan integreres i adskillige rammer fra forskellige producenter som angivet nedenfor:

BERKER	S1, B1, B3, B7 glas
GIRA	Standard55, E2, Event, Esprit
JUNG	A500, Aplus M-smart, M-Arc,
MERTEN	M-Plan

Batteriadvarsler og sikkerhedsadvarsler og erklæringer:

Dette produkt indeholder et CR-knappcellelitiumbatteri og opfylder kravene i 16 CFR del 1263.

Af hensyn til din sikkerhed og for at sikre korrekt drift bedes du omhyggeligt læse og forstå følgende advarsler og erklæringer.

⚠ ADVARSEL	
<ul style="list-style-type: none">• FARE FOR INDTAGELSE: Dette produkt indeholder et knappcelle- eller møntbatteri.• DØD eller alvorlig personskade kan forekomme ved indtagelse.• Et slugt knappcelle- eller møntbatteri kan forårsage Indre Kemiske Forbrændinger på så lidt som 2 timer.• OPBEVAR nye og brugte batterier UDEN FOR BØRNS RÆKKEVIDDE.• Søg øjeblikkelig lægehjælp, hvis der er mistanke om, at et batteri er slugt eller indsat i nogen del af kroppen.	

Udsagn:

- KUN TIL INDENDØRS BRUG • Fjern og genbrug eller bortskaf brugte batterier med det samme i henhold til lokale regler, og opbevar dem utilgængeligt for børn. Batterier må IKKE smides i husholdningsaffaldet eller brændes.
- Selv brugte batterier kan forårsage alvorlig personskade eller død.
- Ring til et lokalt giftinformationscenter for at få information om behandling.
- Installer ikke andre batterier end CR2430 eller tilsvarende.
- Sørg for, at CR2430 fungerer ved den nominelle batterispænding (3VDC).
- Ikke-genopladelige batterier må ikke genoplades.
- Undgå at tvinge batterierne ud, genoplade dem, skille dem ad, opvarme dem til over (producentens angivne temperaturklassificering) eller brænde dem. Dette kan medføre personskade på grund af udluftning, lækage eller eksplosion, der kan resultere i kemiske forbrændinger. • Sørg for, at batterierne er installeret korrekt i henhold til polariteten (+ og -). • Bland ikke gamle og nye batterier, forskellige mærker eller typer batterier, såsom alkaliske, kulstof-zink eller genopladelige batterier.
- Fjern og genbrug eller bortskaf batterier fra udstyr, der ikke har været brugt i længere tid, i henhold til lokale regler.
- Sørg altid for at batterirummet er helt lukket. Hvis batterirummet ikke lukker ordentligt, skal du stoppe med at bruge produktet, fjerne batterierne og holde dem væk fra børn.
- Hvis batteriet lækker, må du ikke røre ved det eller lugte til det. Tør det utætte batterirum af, og udskift derefter batteriet med et nyt.
- Hvis et batteri lækker, og materialet kommer i kontakt med din hud eller dit tøj, skal du skylle det udsatte område grundigt med rindende vand. I tilfælde af kontakt med øjnene, skylles grundigt med rigelige mængder rent rindende vand, og du skal straks søge lægehjælp.

Batteriinformation:

Batteri	Batteritype	Driftsspænding	Diameter
CR2430	Knappcellebatteri	3VDC	24,5 mm (0,965 tommer)

Batteridrivnen konfigurerbar Zigbee GP-switch



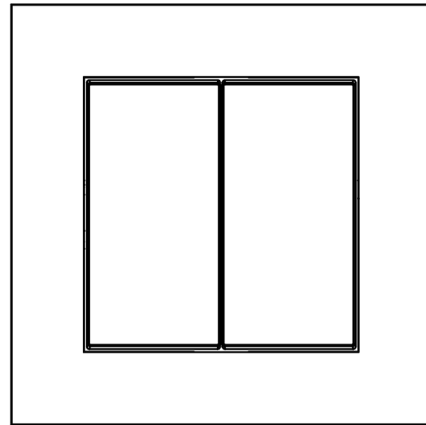
SE

70100041

Med glasram

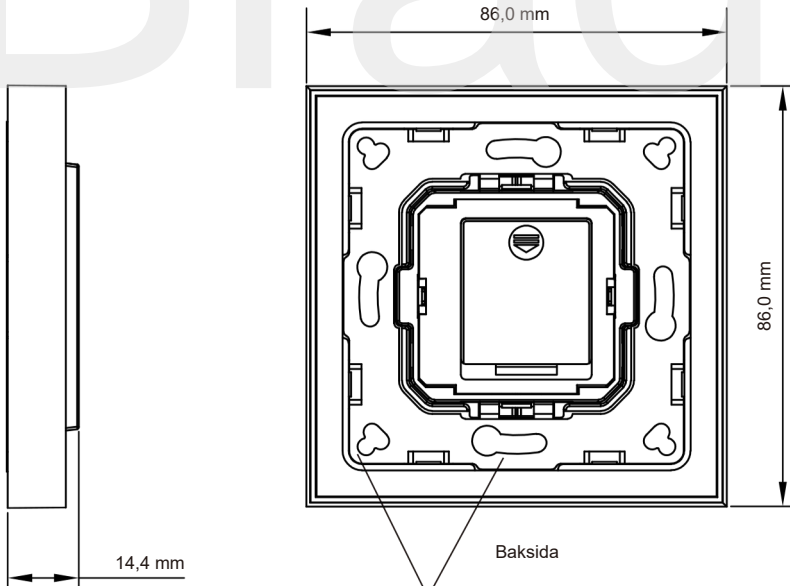
Viktig: Läs alla instruktioner före installation

Funktionsintroduktion



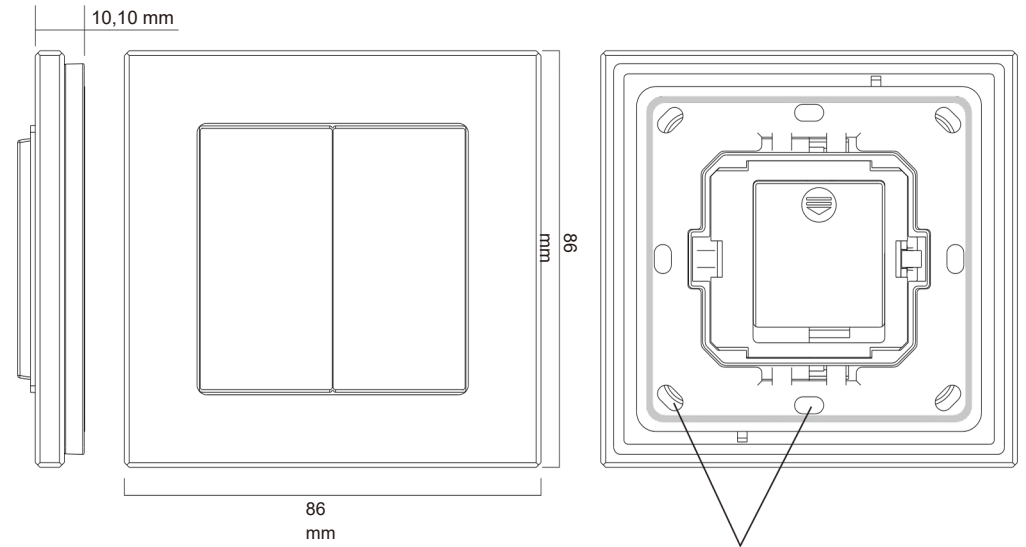
Framsida

Med plastram



Baksida

Fjärrkontrollen kan fästas på väggen med 3M-lim eller skruv.



Fjärrkontrollen kan fästas på väggen med 3M-lim eller skruv.

Produktdata

Växeltyp	Konfigurerbar Zigbee GP-switch
Sändningsräckvidd	10–30 m (typiskt)
Radiofrekvens	2,4 GHz
Strömförsörjning	3V (1xCR2430 batteri)
Knappar	4
Mått	86x86x14,4 mm
Drifttemperatur	-20 °C ~ +45 °C
Arbetsfuktighet	10 % ~ 95 % RF icke-kondenserande
Vattentät klass	IP20
Garanti	5 år

Produktbeskrivning

Den konfigurerbara Zigbee GP-switchen är en trådlös sändare som kommunicerar med en kompatibel Zigbee-hubb. Switchen använder ett CR2430-batteri som driver en inbyggd sändare. Denna sändare skickar trådlösa radiosignaler som används för att fjärrstyra det kompatibla Zigbee-systemet.

Switchen kan konfigureras via Zigbee-appen efter att den har lagts till i Zigbee-hubben. Switchen har fyra knappar för att utlösa olika åtgärder för utsedda enheter eller zoner med 3 handlingar: kort tryck, dubbelklick, långt tryck. Åtgärder för varje handling och styrda objekt för varje knapp kan konfigureras via Zigbee-appen.

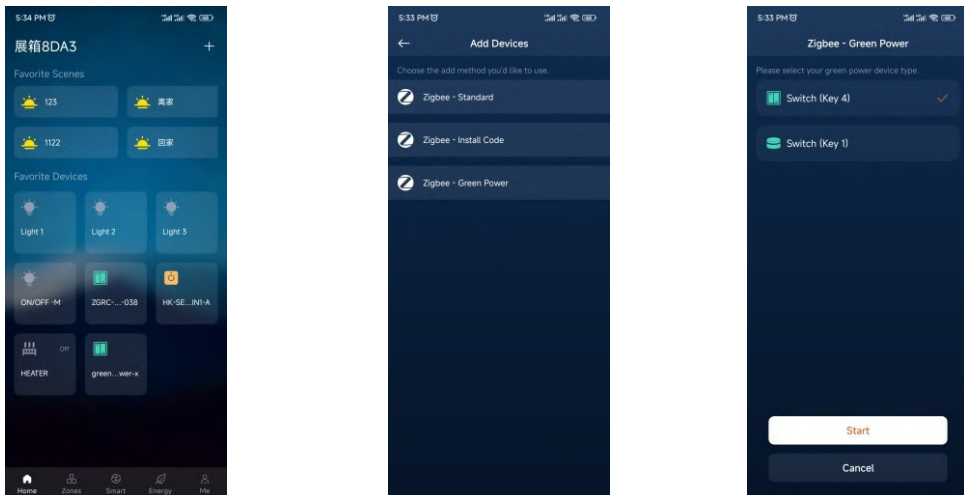
Säkerhet och varningar

- UTSÄTT INTE enheten för fukt.

Operationer

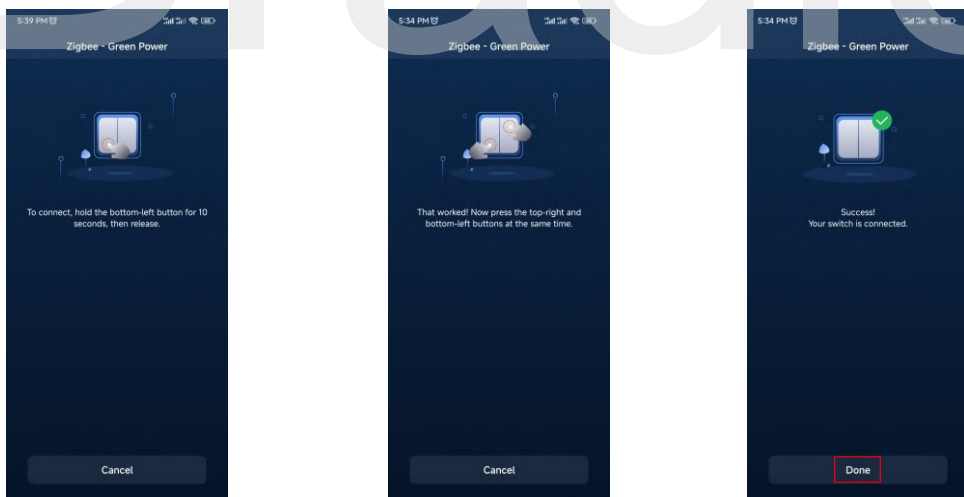
1. Lägg till switchen till en kompatibel Zigbee Hub (till exempel Azoula Smart Hub och Azoula Smart App)

Steg 1: tryck på "+" knappen på "Hem" sidan och tryck sedan på "Zigbee-grön kraft" för att lägga till grön strömbrytare.

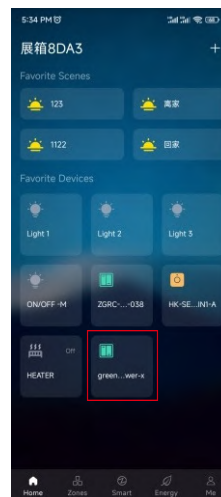


Steg 2: Tryck på "Brytare (knapp 4)", tryck sedan på "Start" knapp för att lägga till 4-tangents grön strömbrytare.

Steg 3: Följ appens instruktioner för att använda strömbrytaren och lägga till den i appen.



Steg 4: När det har lagts till, tryck på "Gjort" knappen för att slutföra tillägget.

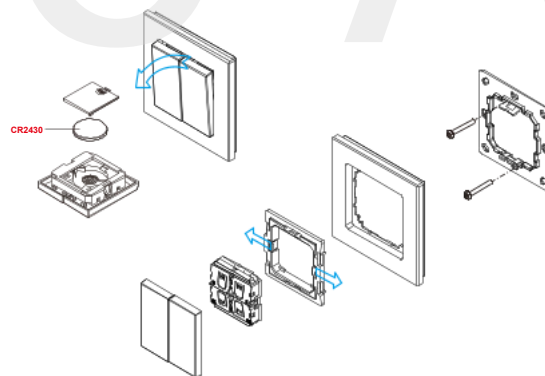


Steg 5: Den tillagda omkopplaren visas på "Hem" Sida.

2. Konfigurera switchen via en kompatibel Zigbee Hub (till exempel Azoula Smart Hub och Azoula Smart App)

När switchen har lagts till i hubben, navigera till sidan "Smart" i Azoula Smart-appen och du kan använda switchen för att ställa in "Automatisering". Se användarmanualen för Azoula Smart Hub för att lära dig hur du ställer in automatisering med den gröna strömbrytaren.

Installation



Den viktigaste delen av denna regulator är ett universellt, extremt roterande standardbrytarelement som kan integreras i många olika ramar från olika tillverkare enligt listan nedan:

BERKER	S1, B1, B3, B7 glas
GIRA	Standard55, E2, Event, Esprit
JUNG	A500, Aplus M-smart, M-Arc,
MERTEN	M-Plan

Batterivarningar och säkerhetsvarningar och uttalanden:

Denna produkt innehåller ett CR-litiumbatteri med knappcellsfunktion och uppfyller kraven i 16 CFR del 1263. För din säkerhet och för att säkerställa korrekt drift, vänligen läs och förstå följande varningar och uttalanden noggrant.

! VARNING	
<ul style="list-style-type: none">• RISK FÖR FÖRTÄRING: Denna produkt innehåller ett knappcells- eller myntbatteri.• DÖDSFALL eller allvarlig personskada kan inträffa vid förtäring.• Ett svalt knappcells- eller myntbatteri kan orsaka Inre Kemiska Brännskador på så lite som 2 timmar.• FÖRVARA nya och använda batterier UTOM RÄCKHÅLL FÖR BARN.• Sök omedelbart läkarvård om det finns misstanke om att ett batteri har svalts eller förts in i någon del av kroppen.	

Uttalanden:

- **ENDAST FÖR INOMHUSBRUK** • Ta bort och återvinn eller kassera omedelbart använda batterier enligt lokala föreskrifter och förvara utom räckhåll för barn. Släng INTE batterier i hushållssoporna eller bränn dem.
- Även använda batterier kan orsaka allvarliga skador eller dödsfall.
- Ring ett lokalt giftinformationscenter för behandlingsinformation.
- Installera inte något annat batteri än CR2430 eller motsvarande.
- Säkerställ att CR2430 fungerar med batterispänningen (3 VDC).
- Icke-uppladdningsbara batterier får inte laddas.
- Urladda inte batterierna med våld, ladda dem inte om, demontera inte, värm inte upp till (tillverkarens angivna temperatur) eller bränn dem. Detta kan leda till skador på grund av ventilation, läckage eller explosion som kan leda till kemiska brännskador. • Se till att batterierna är korrekt installerade enligt polariteten (+ och -). • Blanda inte gamla och nya batterier, olika märken eller typer av batterier, såsom alkaliska, kolzink- eller laddningsbara batterier.
- Ta bort och återvinn eller kassera omedelbart batterier från utrustning som inte använts under en längre tid i enlighet med lokala föreskrifter.
- Se alltid till att batterifacket är helt låst. Om batterifacket inte stängs ordentligt, sluta använda produkten, ta ur batterierna och förvara dem utom räckhåll för barn.
- Om batteriet läcker, rör inte vid det eller lukta inte, torka bort läckaget från batterifacket och byt sedan ut batteriet mot ett nytt.
- Om ett batteri läcker och materialet kommer i kontakt med hud eller kläder, skölj det exponerade området noggrant med rinnande vatten. Vid kontakt med ögonen, skölj noggrant med rikligt med rent rinnande vatten och sök omedelbart läkarhjälp.

Batteriinformation:

Batteri	Batterityp	Driftspänning	Diameter
CR2430	Knappcells batteri	3VDC	24,5 mm (0,965 tum)

Batteriebetriebener konfigurierbarer Zigbee GP-Schalter

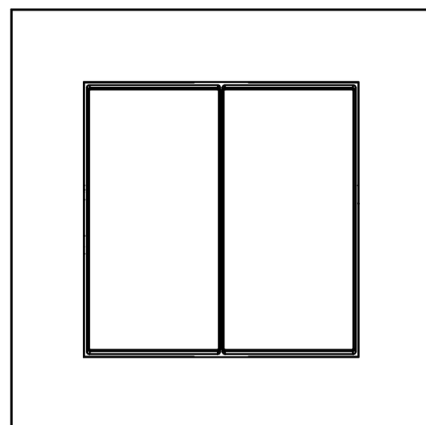


DE

70100041

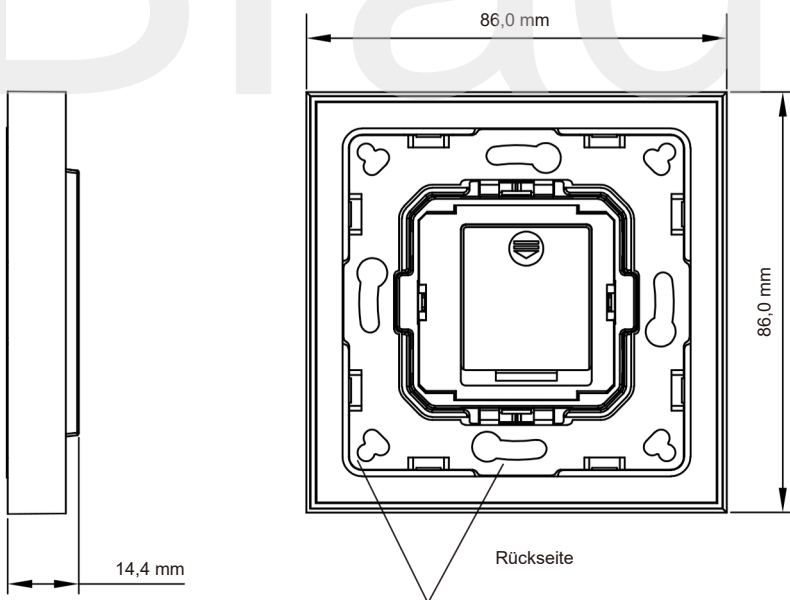
Wichtig: Lesen Sie vor der Installation alle Anweisungen sorgfältig durch.

Funktionsbeschreibung



Vorderseite

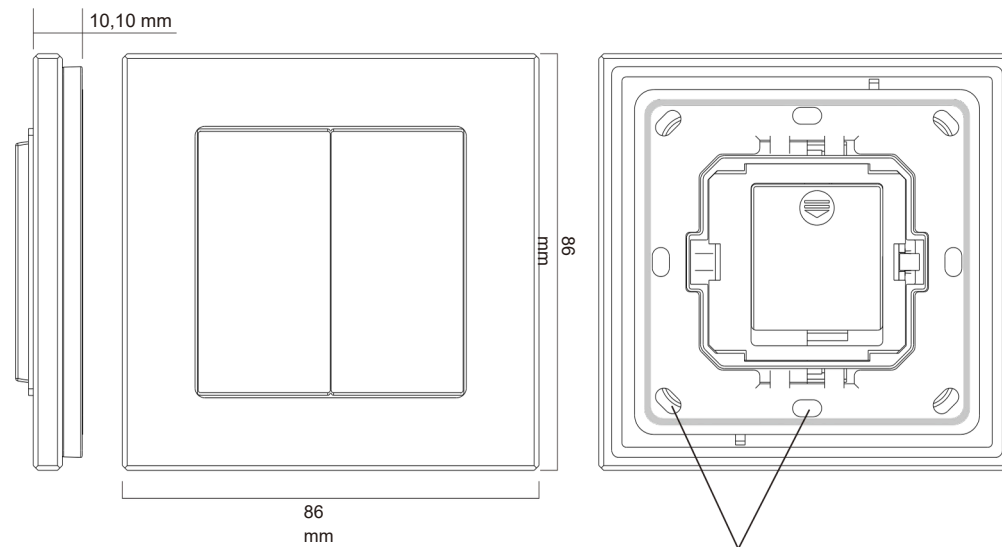
Mit Kunststoffrahmen



Rückseite

Die Fernbedienung kann mit 3M-Kleber oder Schrauben an der Wand befestigt werden.

Mit Glasrahmen



Die Fernbedienung kann mit 3M-Kleber oder Schrauben an der Wand befestigt werden.

Produktdaten

Schaltertyp	Konfigurierbarer Zigbee GP-Schalter
Übertragungsbereich	10-30 m (typisch)
Radiofrequenz	2,4 GHz
Stromversorgung	3V (1xCR2430 Batterie)
Tasten	4
Abmessungen	86 x 86 x 14,4 mm
Betriebstemperatur	-20 °C ~ + 45 °C
Luftfeuchtigkeit im Betrieb	10 % ~ 95 % relative Luftfeuchtigkeit, nicht kondensierend
Wasserdicht	IP20
Garantie	5 Jahre

Produktbeschreibung

Der konfigurierbare Zigbee GP-Schalter ist ein drahtloser Sender, der mit kompatiblen Zigbee-Hubs kommuniziert. Der Schalter verwendet eine CR2430-Batterie, die einen integrierten Sender mit Strom versorgt. Dieser Sender sendet Funksignale, die zur Fernsteuerung des kompatiblen Zigbee-Systems genutzt werden.

Der Schalter lässt sich nach dem Hinzufügen zum ZigBee-Hub über die ZigBee-App konfigurieren. Er verfügt über vier Tasten, mit denen sich verschiedene Aktionen für bestimmte Geräte oder Zonen auslösen lassen. Drei Ereignisse werden unterstützt: kurzes Drücken, Doppelklicken und langes Drücken. Die jeweilige Aktion und das gesteuerte Objekt jeder Taste können über die ZigBee-App konfiguriert werden.

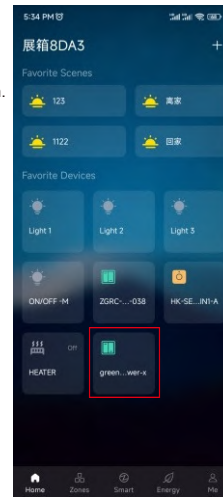
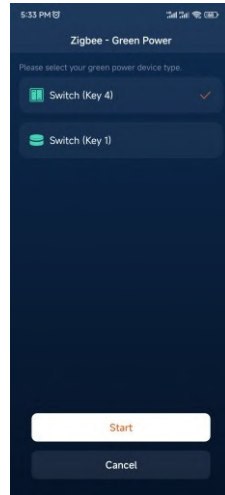
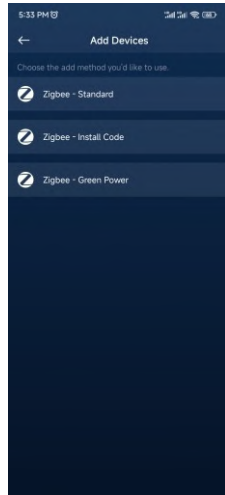
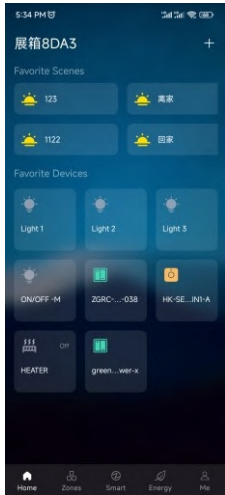
Sicherheitshinweise und Warnhinweise

- Setzen Sie das Gerät keiner Feuchtigkeit aus.

Betrieb

1. Fügen Sie den Schalter einem kompatiblen Zigbee-Hub hinzu (z. B. Azoula Smart Hub und Azoula Smart App).

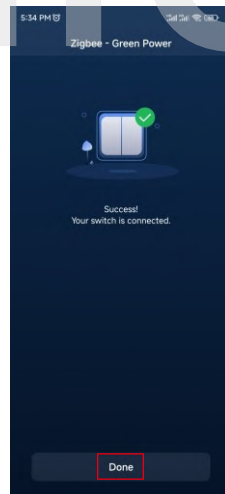
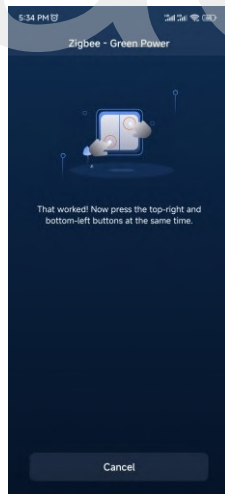
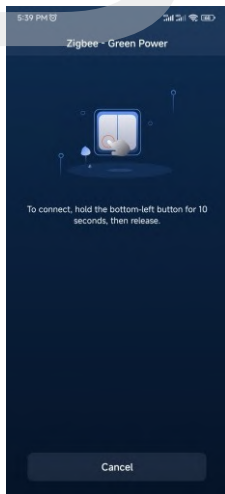
Schritt 1: Tippen Sie auf **"+"** Knopf an **"Heim"** Seite, dann tippen Sie auf **"Zigbee-Grüne Energie"** um einen grünen Stromschalter hinzuzufügen.



Schritt 5 : Der hinzugefügte Schalter wird auf dem Bildschirm angezeigt. **"Heim"** Seite.

Schritt 2: Tippen Sie auf **"Schalter (Taste 4)"**, dann tippen auf **"Start"** Taste zum Hinzufügen eines 4-Tasten-Grün-Netzschalters.

Schritt 3: Folgen Sie den Anweisungen der App, um den Schalter zu betätigen und ihn zur App hinzuzufügen.

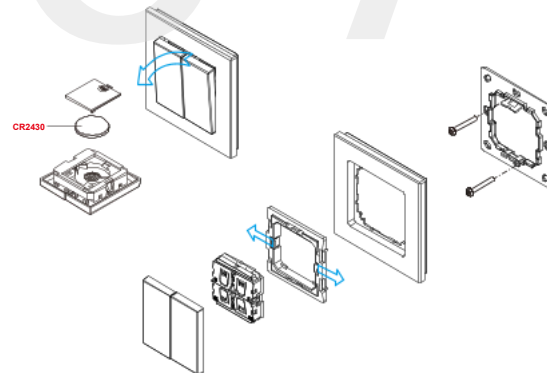


Schritt 4: Nach erfolgreichem Hinzufügen tippen Sie auf **"Erledigt"** Klicken Sie auf diese Schaltfläche, um den Vorgang abzuschließen.

2. Konfigurieren Sie den Schalter über einen kompatiblen Zigbee-Hub (z. B. Azoula Smart Hub und Azoula Smart App).

Nachdem der Schalter zum Hub hinzugefügt wurde, navigieren Sie in der Azoula Smart App zur Seite „Smart“ und können den Schalter zur Einrichtung von Automatisierungen verwenden. Eine Anleitung zur Einrichtung von Automatisierungen mit dem grünen Netzschalter finden Sie im Benutzerhandbuch des Azoula Smart Hubs.

Installation



Das Herzstück dieses Controllers ist ein universelles, extrem drehbares Standard-Schaltelement, das von verschiedenen Herstellern in zahlreiche Gehäuse integriert werden kann, wie in der folgenden Liste aufgeführt:

BERKER	S1, B1, B3, B7 Glas
GIRA	Standard55, E2, Event, Esprit
JUNG	A500, Aplus M-smart, M-Arc,
MERTEN	M-Plan

Batteriewarnungen und Sicherheitshinweise:

Dieses Produkt enthält eine Lithium-Knopfzelle (CR) und erfüllt die Anforderungen von 16 CFR Part 1263. Zu Ihrer Sicherheit und für einen ordnungsgemäßen Betrieb lesen und verstehen Sie bitte die folgenden Warnhinweise und Hinweise sorgfältig.

 WARNUNG	
<ul style="list-style-type: none">• VERSCHLUCKUNGSGEFAHR: Dieses Produkt enthält eine Knopfzelle oder eine Münzbatterie.• TOD oder schwere Verletzungen können beim Verschlucken auftreten.• Eine verschluckte Knopfzelle oder Münzbatterie kann Interne Chemische Verbrennungen in nur 2 Stunden verursachen.• BEWAHREN Sie neue und gebrauchte Batterien AUSSERHALB DER REICHWEITE VON KINDERN auf.• Suchen Sie sofort ärztliche Hilfe auf, wenn der Verdacht besteht, dass eine Batterie verschluckt oder in einen Körperteil eingeführt wurde.	

Aussagen:

- NUR FÜR DEN GEBRAUCH IN INNENBEREICHEN • Gebrauchte Batterien sofort gemäß den örtlichen Vorschriften recyceln oder entsorgen und von Kindern fernhalten. Batterien NICHT im Hausmüll entsorgen oder verbrennen.
- Auch gebrauchte Batterien können schwere Verletzungen oder den Tod verursachen.
- Rufen Sie ein örtliches Giftinformationszentrum an, um Informationen zur Behandlung zu erhalten.
- Verwenden Sie keine andere Batterie als CR2430 oder eine gleichwertige Batterie.
- Stellen Sie sicher, dass die CR2430 mit der Nennbatteriespannung (3 VDC) betrieben wird.
- Nicht wiederaufladbare Batterien dürfen nicht wieder aufgeladen werden.
- Nicht gewaltsam entladen, aufladen, zerlegen, über die vom Hersteller angegebene Temperatur hinaus erhitzen oder verbrennen. Dies kann zu Verletzungen durch austretende Flüssigkeiten, Auslaufen oder Explosionen mit Verätzungen führen. • Achten Sie auf die korrekte Polarität (+ und -) der eingelegten Batterien. • Verwenden Sie keine alten und neuen Batterien, unterschiedliche Marken oder Batterietypen (z. B. Alkali-, Kohle-Zink- oder Akkus) zusammen.
- Batterien aus Geräten, die längere Zeit nicht benutzt wurden, müssen gemäß den örtlichen Vorschriften umgehend recycelt oder entsorgt werden.
- Verschließen Sie das Batteriefach stets vollständig. Sollte das Batteriefach nicht sicher schließen, verwenden Sie das Produkt nicht weiter, entnehmen Sie die Batterien und bewahren Sie diese außerhalb der Reichweite von Kindern auf.
- Falls die Batterie ausläuft, berühren oder riechen Sie nicht daran, wischen Sie die ausgelaufene Flüssigkeit aus dem Batteriefach und ersetzen Sie die Batterie anschließend durch eine neue.
- Falls eine Batterie ausläuft und das Material mit Ihrer Haut oder Kleidung in Berührung kommt, spülen Sie die betroffene Stelle gründlich mit fließendem Wasser ab. Bei Augenkontakt spülen Sie die Augen gründlich mit reichlich sauberem, fließendem Wasser aus und suchen Sie umgehend einen Arzt auf.

Batterieinformationen:

Batterie	Batterietyp:	Betriebsspannung	Durchmesser
CR2430	Knopfzelle	3 V DC	24,5 mm (0,965 Zoll)

Op batterijen werkende, configureerbare Zigbee GP-schakelaar



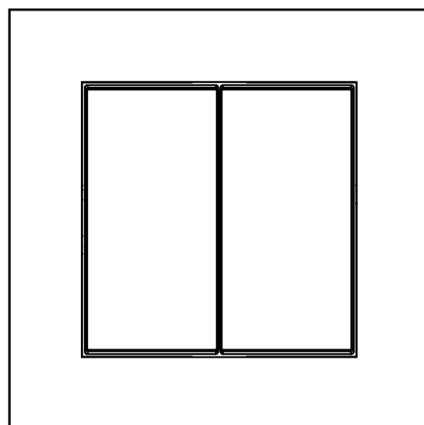
NL

70100041

Met glazen frame

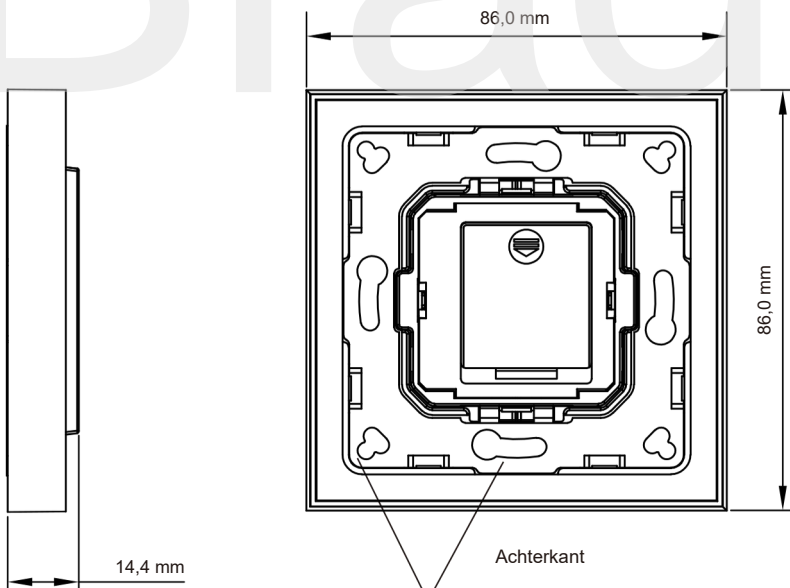
Belangrijk: Lees alle instructies vóór de installatie.

Functie-introductie



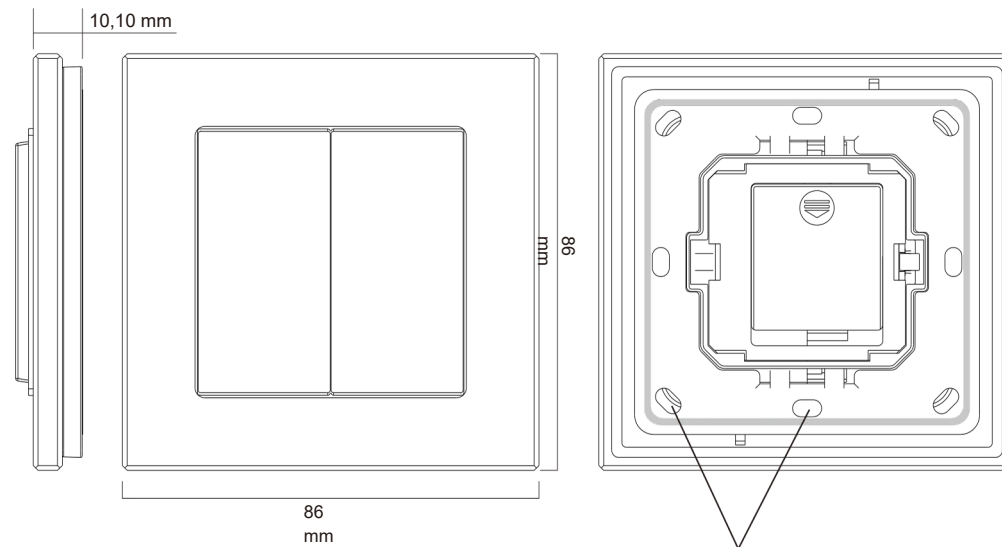
Voorkant

Met kunststof frame



Achterkant

De afstandsbediening kan met 3M-lijm of schroeven aan de muur worden bevestigd.



De afstandsbediening kan met 3M-lijm of schroeven aan de muur worden bevestigd.

Productgegevens

Schakelaartype	Configureerbare Zigbee GP-schakelaar
Zendbereik	10-30 m (doorgaans)
Radiofrequentie	2,4 GHz
Voeding	3V (1xCR2430 batterij)
Knoppen	4
Afmetingen	86x86x14,4 mm
Bedrijfstemperatuur	-20 °C ~ + 4 5 °C
Werkvochtigheid	10% ~ 95% RH niet-condenserend
Waterdichtheidsklasse	IP20
Garantie	5 jaar

Productbeschrijving

De configureerbare Zigbee GP-schakelaar is een draadloze zender die communiceert met een compatibele Zigbee-hub. De schakelaar gebruikt een CR2430-batterij die een ingebouwde zender van stroom voorziet. Deze zender verzendt draadloze radiosignalen waarmee het compatibele Zigbee-systeem op afstand kan worden bediend.

De schakelaar kan via de Zigbee-app worden geconfigureerd nadat deze aan de Zigbee-hub is toegevoegd. Deze schakelaar heeft vier knoppen waarmee verschillende acties van specifieke apparaten of zones kunnen worden geactiveerd met 3 gebeurtenissen: kort indrukken, dubbelklikken en lang indrukken. De actie van elke gebeurtenis en het object dat door elke knop wordt aangestuurd, kunnen via de Zigbee-app worden geconfigureerd.

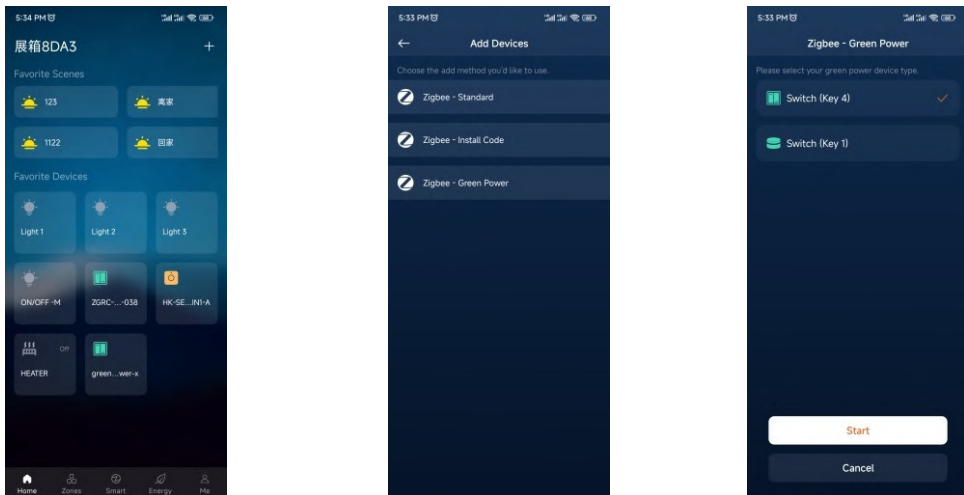
Veiligheid en waarschuwingen

- Stel het apparaat NIET bloot aan vocht.

Operaties

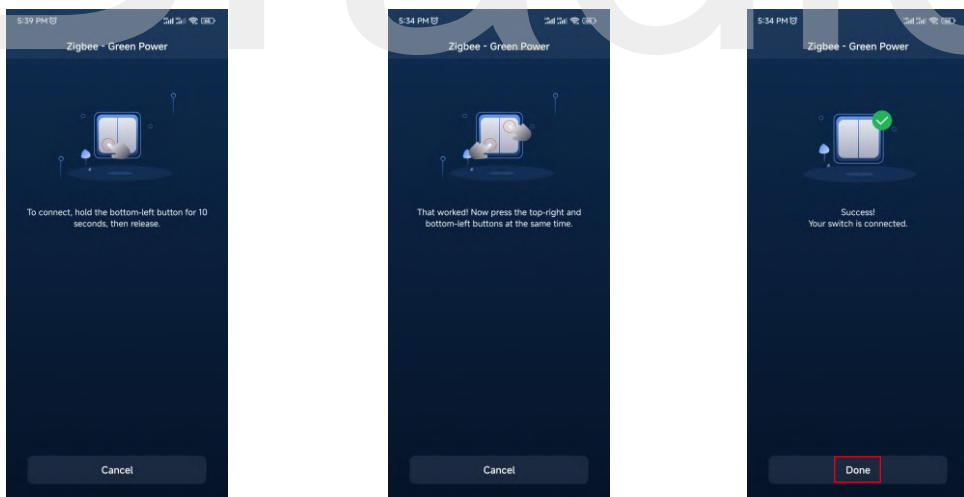
1. Voeg de Switch toe aan een compatibele Zigbee-hub (bijvoorbeeld de Azoula Smart Hub en de Azoula Smart App).

Stap 1: Tik op "+" knop op "Thuis" pagina, tik vervolgens op "Zigbee - Groene Energie" Om een groene stroomschakelaar toe te voegen.

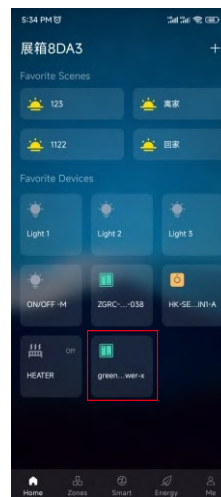


Stap 2: Tik op "Schakelaar (Toets 4)", tik vervolgens op "Begin" knop om een groene aan/uit-schakelaar met 4 sleutels toe te voegen.

Stap 3: Volg de instructies van de app om de schakelaar te bedienen en toe te voegen aan de app.



Stap 4: Nadat je het succesvol hebt toegevoegd, tik je op "Klaar" Klik op de knop om het toevoegen te voltooien.

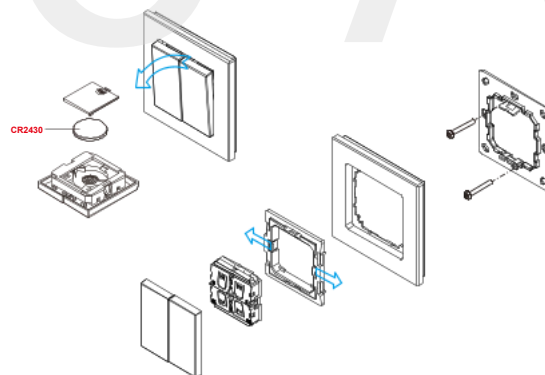


Stap 5: De toegevoegde schakelaar wordt weergegeven op de "Thuis" pagina.

2. Configureer de schakelaar via een compatibele Zigbee-hub (bijvoorbeeld de Azoula Smart Hub en de Azoula Smart App).

Nadat de schakelaar aan de hub is toegevoegd, ga je naar de pagina 'Smart' in de Azoula Smart-app. Daar kun je de schakelaar gebruiken om automatisering in te stellen. Raadpleeg de gebruikershandleiding van de Azoula Smart Hub voor meer informatie over het instellen van automatisering met de groene schakelaar.

Installatie



Het belangrijkste onderdeel van deze controller is een universeel, extreem draaibaar standaard schakelement dat in tal van frames van verschillende fabrikanten kan worden geïntegreerd, zoals hieronder vermeld:

BERKER	S1, B1, B3, B7 glas
GIRA	Standard55, E2, Event, Esprit
JUNG	A500, Aplus M-smart, M-Arc,
MERTEN	M-Plan

Batterijwaarschuwingen en veiligheidsvoorschriften:

Dit product bevat een CR-knoopcel lithiumbatterij en voldoet aan de eisen van 16 CFR Deel 1263. Lees voor uw veiligheid en om een correcte werking te garanderen de volgende waarschuwingen en voorschriften zorgvuldig door en zorg dat u ze begrijpt.

 WAARSCHUWING	
<ul style="list-style-type: none">• INGESLIKKINGSGEVAAR: Dit product bevat een knoopcel- of muntbatterij.• DOOD of ernstig letsel kan optreden als het wordt ingeslikt.• Een ingeslikte knoopcel- of muntbatterij kan INTERNE CHEMISCHE BRANDWONDEN veroorzaken in slechts 2 uur.• HOUD nieuwe en gebruikte batterijen BUITEN BEREIK VAN KINDEREN.• ZOEK ONMIDDELIJK MEDISCHE HULP als u vermoedt dat een batterij is ingeslikt of in een lichaamsdeel is ingebracht.	

Verklaringen:

- ALLEEN VOOR GEBRUIK BINNENSHUIS • Verwijder gebruikte batterijen en recycle of gooi ze onmiddellijk weg volgens de plaatselijke voorschriften. Houd ze buiten bereik van kinderen. Gooi batterijen NIET bij het huisvuil en verbrand ze NIET.
- Zelfs gebruikte batterijen kunnen ernstig letsel of de dood tot gevolg hebben.
- Neem contact op met een lokaal antigifcentrum voor informatie over de behandeling.
- Installeer geen andere batterij dan een CR2430 of een gelijkwaardige batterij.
- Zorg ervoor dat de CR2430 werkt op de nominale batterijspanning (3VDC).
- Niet-oplaadbare batterijen mogen niet worden opgeladen.
- Niet geforceerd ontladen, opladen, demonteren, verhitten boven (de door de fabrikant aangegeven temperatuur) of verbranden. Dit kan leiden tot letsel door ontleding, lekkage of explosie met chemische brandwonden tot gevolg. • Zorg ervoor dat de batterijen correct geplaatst zijn, met de juiste polariteit (+ en -). • Meng geen oude en nieuwe batterijen, of batterijen van verschillende merken of typen, zoals alkaline-, koolstof-zink- of oplaadbare batterijen.
- Verwijder en recycle of gooi batterijen uit apparatuur die gedurende langere tijd niet is gebruikt, onmiddellijk weg volgens de plaatselijke voorschriften.
- Sluit het batterijcompartiment altijd volledig af. Als het batterijcompartiment niet goed sluit, stop dan met het gebruik van het product, verwijder de batterijen en houd ze buiten het bereik van kinderen.
- Als de batterij lekt, raak deze dan niet aan en ruik er niet aan. Veeg het lekkagevocht uit het batterijcompartiment en vervang de batterij vervolgens door een nieuwe.
- Als een batterij lekt en het materiaal in contact komt met uw huid of kleding, spoel het getroffen gebied dan grondig af met stromend water. Bij contact met de ogen, spoel deze dan grondig met grote hoeveelheden schoon stromend water en raadpleeg onmiddellijk een arts.

Batterij-informatie:

Batterij	Batterijtype:	Bedrijfsspanning	Diameter
CR2430	knoopcel	3VDC	24,5 mm (0,965 inch)

Zigbee GP stikalo z baterijskim napajanjem, konfigurirano

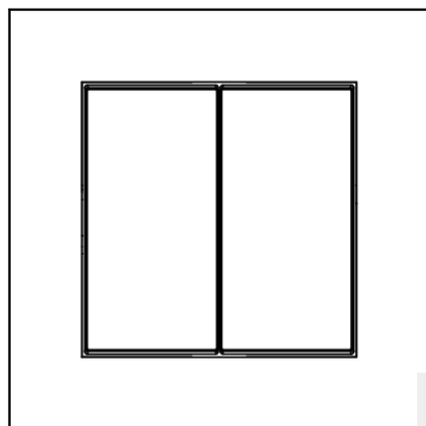
70100041



SI

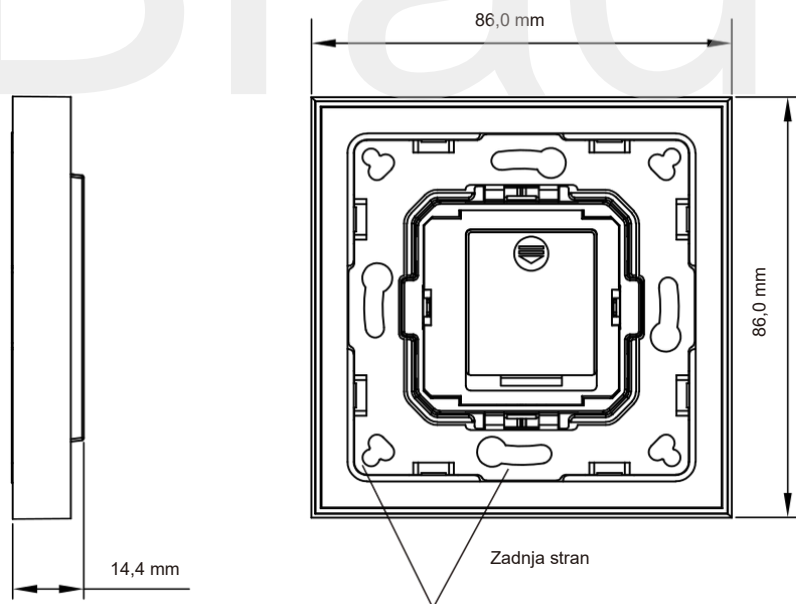
Pomembno: Pred namestitvijo preberite vsa navodila

Uvod v funkcije



Sprednja stran

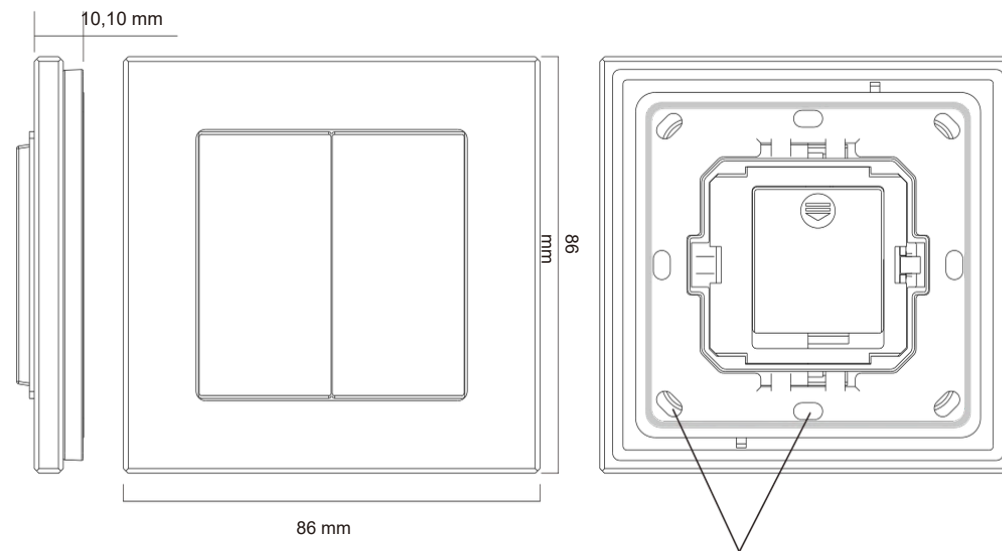
S plastičnim okvirjem



Zadnja stran

Daljinski upravljalnik lahko pritrdite na steno s 3M lepilom ali vijaki.

S steklenim okvirjem



Daljinski upravljalnik lahko pritrdite na steno s 3M lepilom ali vijaki.

Podatki o izdelku

Vrsta stikala	Konfigurabilno stikalo Zigbee GP
Doseg prenosa	10–30 m (običajno)
Radijska frekvenca	2,4 GHz
Napajalnik	3V (1x CR2430 baterija)
Gumbi	4
Dimenzije	86x86x14,4 mm
Delovna temperatura	-20 °C ~ + 45 °C
Delovna vlažnost	10 % ~ 95 % relativne vlažnosti brez kondenzacije
Vodoodporna stopnja	IP20
Garancija	5 let

Opis izdelka

Konfigurabilno stikalo Zigbee GP je brezžični oddajnik, ki komunicira z združljivim vozliščem Zigbee. Stikalo uporablja baterijo CR2430, ki napaja vgrajeni oddajnik. Ta oddajnik pošilja brezžične radijske signale, ki se uporabljajo za daljinsko upravljanje združljivega sistema Zigbee.

Stikalo je mogoče konfigurirati prek aplikacije Zigbee po dodajanju v vozlišče Zigbee. To stikalo ima štiri gumba za sprožitev različnih dejanj določenih naprav ali con s 3 dogodki: kratek pritisk, dvojni klik, dolg pritisk. Dejanje vsakega dogodka in nadzorovani objekt vsakega gumba je mogoče konfigurirati prek aplikacije Zigbee.

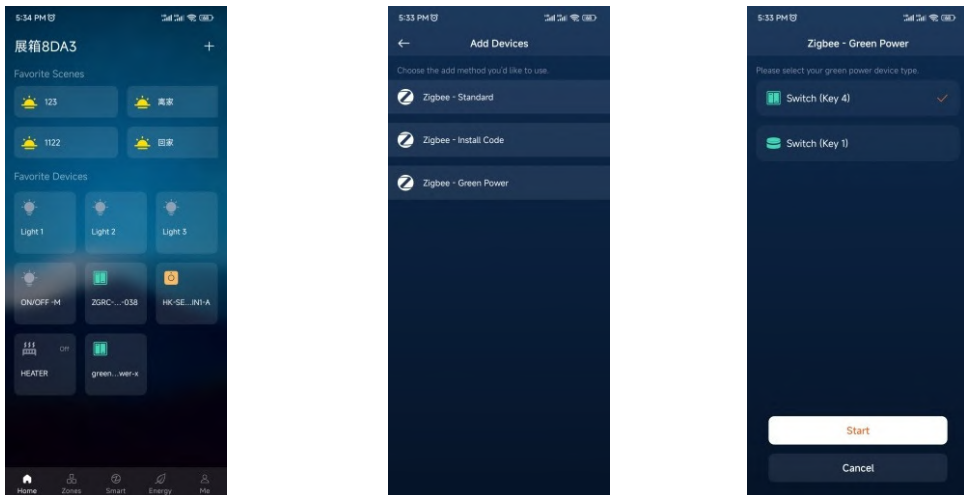
Varnost in opozorila

- Naprave NE izpostavljajte vlagi.

Operacije

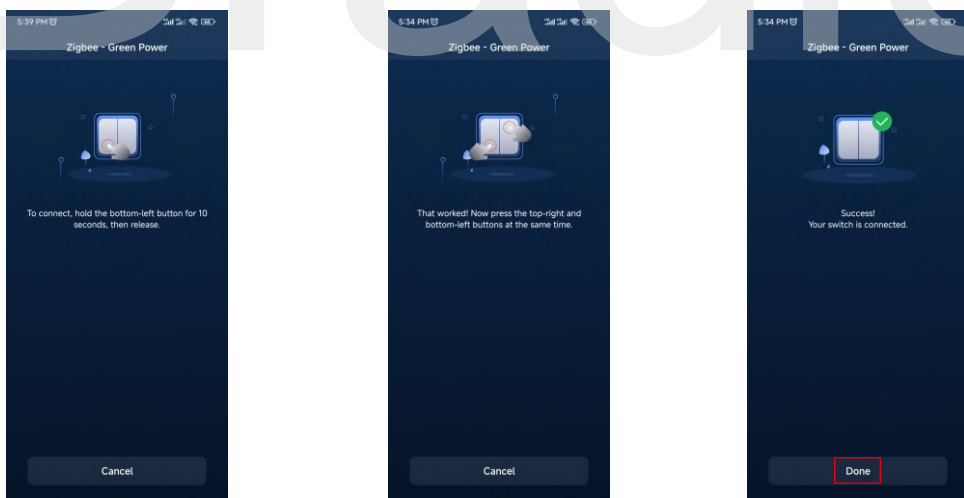
1. Dodajte stikalo v združljivo Zigbee Hub (na primer Azoula Smart Hub in aplikacijo Azoula Smart)

1. korak: dotaknite se "+" gumb na "Domov" stran, nato pa tapnite na "Zigbee-zelena moč" dodati zeleno stikalo za vklop.

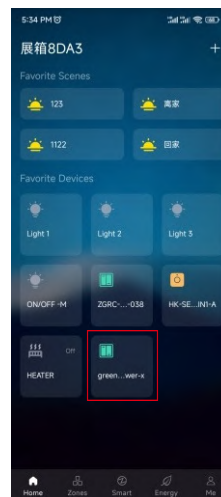


2. korak: dotaknite se "Stikalo (tipka 4)", nato tapnite na "Začni" gumb za dodajanje 4-ključnega zelenega stikala za vklop.

3. korak Sledite navodilom aplikacije za upravljanje stikala in ga dodajte v aplikacijo.



4. korak Ko je dodano uspešno, tapnite na "Končano" gumb za dokončanje dodajanja.

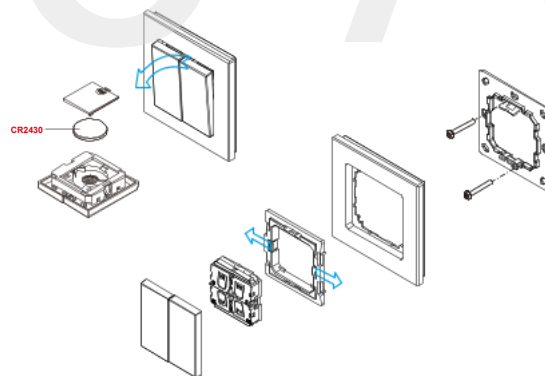


5. korak Dodano stikalo bo prikazano na " Domov "Stran."

2. Konfigurirajte stikalo prek združljivega Zigbee Huba (na primer Azoula Smart Hub in aplikacija Azoula Smart)

Ko je stikalo dodano v vozlišče, se pomaknite na stran »Smart« v aplikaciji Azoula Smart in s stikalom nastavite »Avtomatizacijo«. Za navodila za nastavev avtomatizacije z zelenim stikalom za vklop glejte uporabniški priročnik za Azoula Smart Hub.

Namestitvev



Ključni del tega krmilnika je univerzalni, izjemno vrtljiv standardni stikalni element, ki ga je mogoče vgraditi v številne okvirje različnih proizvajalcev, kot je navedeno spodaj:

BERKER	S1, B1, B3, B7 steklo
GIRA	Standard55, E2, Event, Esprit
JUNG	A500, Aplus M-smart, M-Arc,
MERTEN	M-Plan

Opozorila in varnostna opozorila ter izjave glede baterije:

Ta izdelek vsebuje litijevo gumbasto baterijo CR in izpolnjuje zahteve 16 CFR dela 1263. Za vašo varnost in zagotovitev pravnega delovanja natančno preberite in razumite naslednja opozorila in izjave.

⚠ OPOZORILO	
<p>NEVARNOST ZAUŽITJA: Ta izdelek vsebuje gumbasto ali kovančasto baterijo. V primeru zaužitja lahko pride do SMRTI ali hudih poškodb. Zaužita gumbasta ali kovančasta baterija lahko povzroči Notranje Kemične Opekline v zgolj 2 urah.</p> <p>HRANITE nove in rabljene baterije ZUNAJ DOSEGA OTROK.</p> <p>Takoj poiščite zdravniško pomoč, če sumite, da je bila baterija zaužita ali vstavljena v katerikoli del telesa.</p>	

Izjave:

- SAMO ZA UPORABO V NOTRANJIH PROSTORIH • Rabljene baterije odstranite in jih takoj reciklirajte ali zavržite v skladu z lokalnimi predpisi ter jih hranite izven dosega otrok. Baterij NE odvrzite med gospodinjske odpadke ali sežigajte.
- Tudi rabljene baterije lahko povzročijo hude poškodbe ali smrt.
- Za informacije o zdravljenju pokličite lokalni center za zastrupitve.
- Ne vstavljajte nobene druge baterije razen CR2430 ali enakovredne.
- Zagotovite, da CR2430 deluje pri nazivni napetosti baterije (3 VDC).
- Napolnilnih baterij ni dovoljeno polniti.
- Ne praznite, ne polnite, ne razstavljajte, ne segrevajte nad (temperaturo, ki jo je določil proizvajalec) in ne sežigajte baterij. To lahko povzroči poškodbe zaradi odzračevanja, puščanja ali eksplozije, kar lahko povzroči kemične opekline.
- Prepričajte se, da so baterije pravilno nameščene glede na polarnost (+ in -).
- Ne mešajte starih in novih baterij, baterij različnih znamk ali vrst, kot so alkalne, cinkove ali polnilne baterije.
- Iz opreme, ki je dalj časa niste uporabljali, odstranite in takoj reciklirajte ali zavržite baterije v skladu z lokalnimi predpisi.
- Predalček za baterije vedno popolnoma zaprite. Če se predalček za baterije ne zapre varno, prenehajte uporabljati izdelek, odstranite baterije in jih hranite izven dosega otrok.
- Če baterija pušča, se je ne dotikajte in ne vohajte, obrišite puščanje iz predala za baterijo in nato baterijo zamenjajte z novo.
- Če baterija pušča in pride v stik s kožo ali oblačili, izpostavljeno mesto temeljito sperite s tekočo vodo. V primeru stika z očmi temeljito sperite z veliko čiste tekoče vode in nemudoma poiščite zdravniško pomoč.

Informacije o bateriji:

Baterija	Vrsta baterije	Delovna napetost	Premer
CR2430	Gumbasta celica	3VDC	24,5 mm (0,965 palca)

Interrupteur Zigbee GP configurable alimenté par batterie

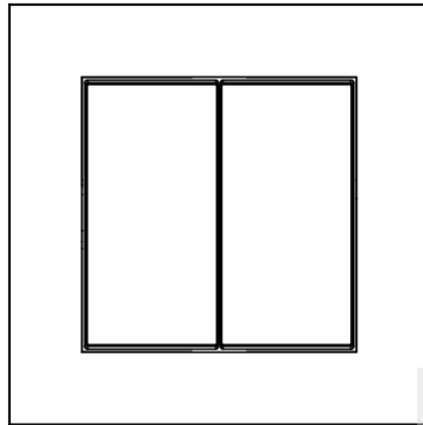
70100041



FR

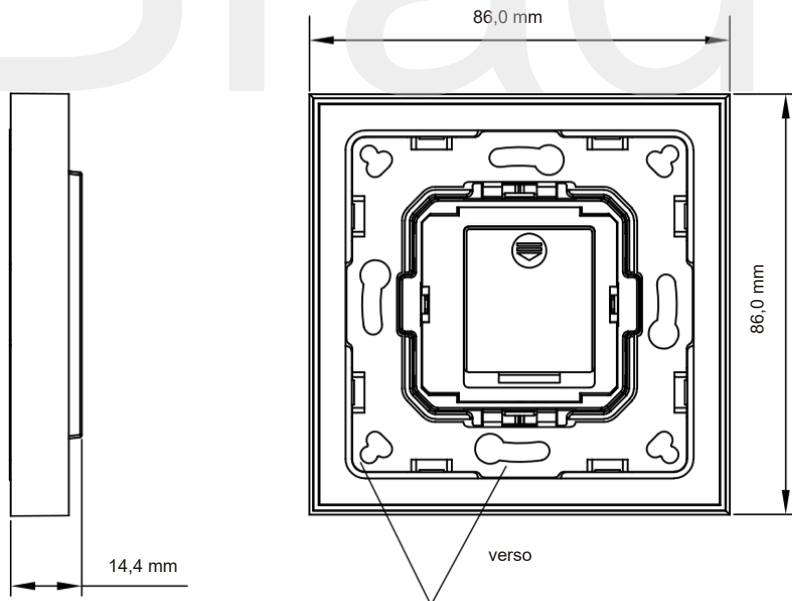
Important: Lisez toutes les instructions avant l'installation.

Présentation de la fonction



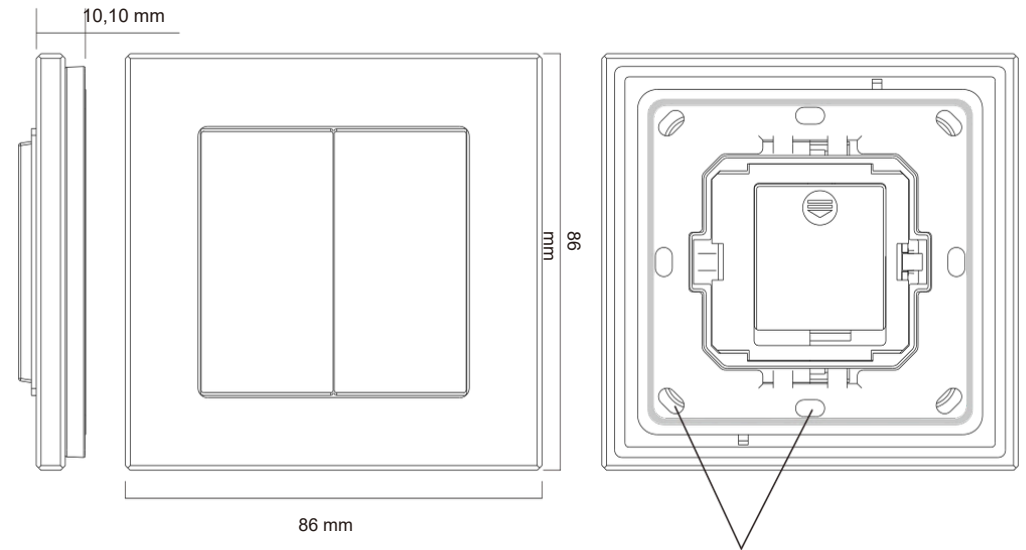
Face avant

Avec cadre en plastique



La télécommande peut être fixée au mur avec de la colle 3M ou une vis.

Avec cadre en verre



La télécommande peut être fixée au mur avec de la colle 3M ou une vis.

Données produit

Type de commutateur	Commutateur GP Zigbee configurable
Plage de transmission	10-30 m (typique)
Radiofréquence	2,4 GHz
Alimentation	3V (1 pile CR2430)
Boutons	4
Dimensions	86 x 86 x 14,4 mm
Température de fonctionnement	-20 °C ~ + 4 5 °C
Humidité de fonctionnement	10 % à 95 % d'humidité relative sans condensation
Niveau d'étanchéité	IP20
Garantie	5 ans

Description du produit

L'interrupteur Zigbee GP configurable est un émetteur sans fil qui communique avec un hub Zigbee compatible. Il utilise une pile CR2430 qui alimente un émetteur intégré. Ce dernier envoie des signaux radio sans fil permettant de contrôler à distance le système Zigbee compatible.

Une fois connecté au hub Zigbee, l'interrupteur peut être configuré via l'application Zigbee. Il est doté de quatre boutons permettant de déclencher différentes actions sur les appareils ou zones désignés, selon trois modes d'activation : appui court, double-clic et appui long. L'action associée à chaque bouton et l'objet contrôlé par celui-ci sont configurables via l'application Zigbee.

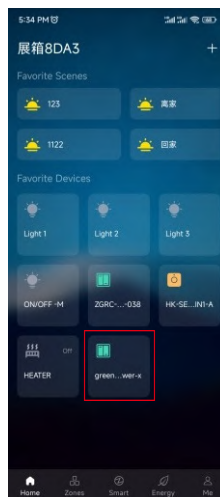
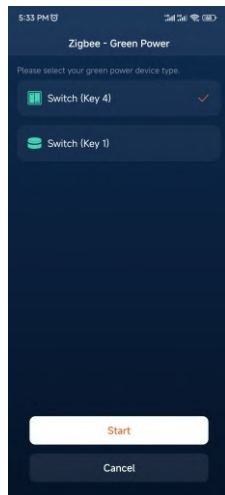
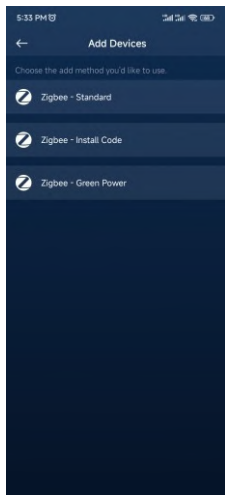
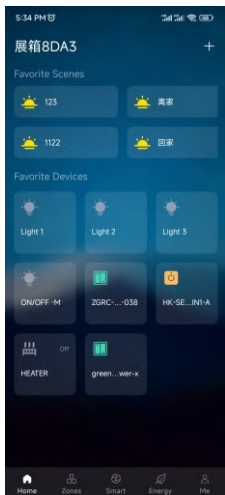
Consignes de sécurité et avertissements

- NE PAS exposer l'appareil à l'humidité.

Opérations

1. Ajoutez le commutateur à un hub Zigbee compatible (par exemple, le hub intelligent Azoula et l'application intelligente Azoula).

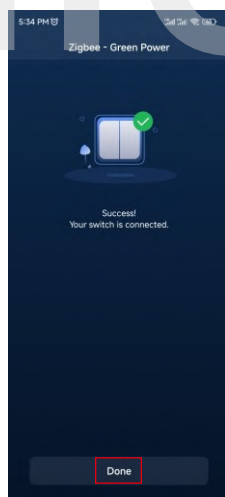
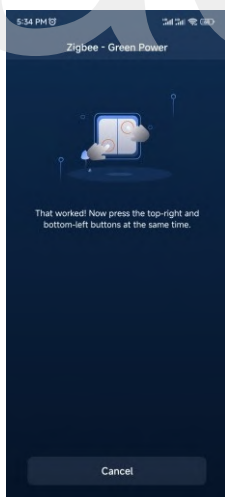
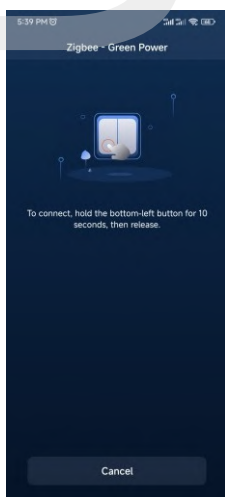
Étape 1 : appuyer sur "+" bouton sur "Maison" page, puis appuyez sur « Zigbee-Green Power » ajouter un interrupteur Green Power.



Étape 5 : L'interrupteur ajouté sera affiché sur le « Maison » Page.

Étape 2 : appuyer sur "Interrupteur (Touche 4)" puis appuyez sur "Commencer" bouton pour ajouter un interrupteur d'alimentation vert à 4 touches.

Étape 3 Suivez les instructions de l'application pour actionner l'interrupteur et l'ajouter à l'application.

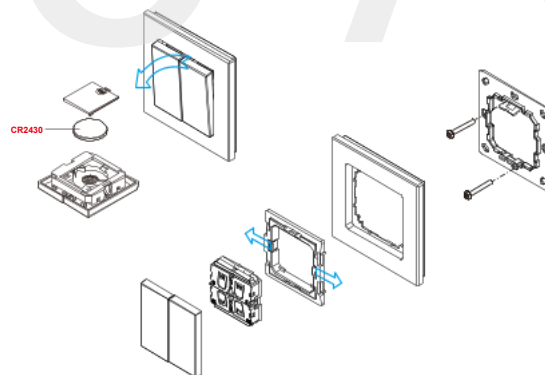


Étape 4 Une fois ajouté avec succès, appuyez sur « Fait » Bouton pour terminer l'ajout. »

2. Configurez le commutateur via un hub Zigbee compatible (par exemple, Azoula Smart Hub et l'application Azoula Smart).

Une fois l'interrupteur ajouté au hub, accédez à la page « Smart » de l'application Azoula Smart et utilisez-le pour configurer des automatisations. Consultez le manuel d'utilisation du hub Azoula Smart pour savoir comment configurer des automatisations à l'aide de l'interrupteur vert.

Installation



L'élément clé de ce contrôleur est un commutateur rotatif universel standard qui peut être intégré dans de nombreux châssis par différents fabricants, comme indiqué dans la liste ci-dessous :

BERKER	Verre S1, B1, B3, B7
GIRA	Standard55, E2, Event, Esprit
JUNG	A500, Aplus M-smart, M-Arc,
MERTEN	M-Plan

Avertissements et consignes de sécurité relatifs à la pile :

Ce produit contient une pile bouton au lithium CR et répond aux exigences de la norme 16 CFR Part 1263. Pour votre sécurité et pour garantir un fonctionnement correct, veuillez lire attentivement et comprendre les avertissements et consignes suivants.

⚠ AVERTISSEMENT	
<ul style="list-style-type: none">• RISQUE D'INGESTION: Ce produit contient une pile bouton ou une pile pièce.• LA MORT ou des blessures graves peuvent survenir en cas d'ingestion.• Une pile bouton ou une pile pièce avalée peut causer des Brûlures chimiques internes en aussi peu que 2 heures.• GARDEZ les piles neuves et usagées HORS DE PORTÉE DES ENFANTS.• Consultez immédiatement un médecin si une pile est soupçonnée d'avoir été avalée ou insérée dans une partie quelconque du corps.	

Déclarations :

- Usage intérieur uniquement • Retirez les piles usagées et recyclez-les ou jetez-les immédiatement conformément à la réglementation locale. Tenez-les hors de portée des enfants. Ne jetez pas les piles avec les ordures ménagères et ne les incinerez pas.

- Même les piles usagées peuvent causer des blessures graves, voire la mort.

- Appelez un centre antipoison local pour obtenir des informations sur les traitements.

- N'installez aucune pile autre que la CR2430 ou son équivalent.

- Assurez-vous que la CR2430 fonctionne à la tension nominale de la batterie (3 V CC).

- Les piles non rechargeables ne doivent pas être rechargées.

- Ne pas forcer la décharge, la recharger, la démonter, la chauffer au-delà de la température maximale spécifiée par le fabricant ni l'incinérer. Ces manipulations peuvent entraîner des blessures dues à un dégagement de chaleur, une fuite ou une explosion, provoquant des brûlures chimiques. • S'assurer que les piles sont correctement installées en respectant la polarité (+ et -). • Ne pas mélanger piles neuves et piles usagées, ni piles de marques ou de types différents (alcalines, zinc-carbone ou rechargeables, par exemple).

- Retirez et recyclez ou éliminez immédiatement les piles des équipements non utilisés pendant une période prolongée, conformément à la réglementation locale.

- Refermez toujours soigneusement le compartiment à piles. Si celui-ci ne se ferme pas correctement, cessez d'utiliser le produit, retirez les piles et tenez-les hors de portée des enfants.

- En cas de fuite de la batterie, ne la touchez pas et ne la sentez pas, essayez la fuite du compartiment de la batterie, puis remplacez la batterie par une neuve.

- En cas de fuite de la batterie et de contact du matériau avec la peau ou les vêtements, rincez abondamment la zone exposée à l'eau courante. En cas de contact avec les yeux, rincez abondamment à l'eau courante propre et consultez immédiatement un médecin.

Informations sur la batterie :

Pile	Type de pile	Tension de fonctionnement	Diamètre
CR2430	pile bouton	: 3 V CC	24,5 mm (0,965 pouce)