

ARGENTO

Instruktioner för produkter med katalognummer:
330345; 330352; 330369; 330383; 330390; 330406

Sanico Electronics Polska Sp. z o.o., ul. Okólna 45, 05-270 Mark sanico@sanico.com.pl;

www.sanico.com.pl

-SV- AVSEDD ANVÄNDNING / TILLÄMPNING

Denna produkt är avsedd för hushålls- och allmänt bruk. För inomhus- och utomhusbruk. **INSTALLATION OCH SÄKERHET** Läs instruktionerna före installation.

Installationen måste utföras av en kvalificerad person. Alla åtgärder måste utföras med strömförsörjningen fränkopplad. Var extrem försiktig. Installationsschema: se illustrationer. Innan första användningen, kontrollera att den mekaniska monteringen och den elektriska anslutningen är korrekt. Produkten kan anslutas till en strömförsörjning som uppfyller lagstadgade energikvalitetsstandarder. Använd nätsladdar av lämplig storlek och typ.

Installera inte produkten i en nisch eller någonstans där vatten kan samlas. Täck inte lampfoten med sand, jord, bark, lergods etc. Enheten måste tillåta fri luftcirkulation mellan sockeln och marken. Enheten och dess tillbehör är inte leksaker. Låt inte små barn leka med den, eftersom de kan skada sig själva eller andra eller skada enheten. Förvara enheten, alla dess delar och tillbehör utom räckhåll för små barn. Underlåtenhet att följa rekommendationerna i denna manual kan leda till brand, brännskador, elektriska stötar, personskador och andra materiella och immateriella skador. Använd ett uttag med minst IP44-skyddsklass när armaturen ansluts utomhus. **REKOMMENDATIONER FÖR ANVÄNDNING / UNDERHÅLL** Utför underhåll med strömförsörjningen avstängd och produkten avsvälad. Rengör produkten endast med mjuka, torra trasor. Använd inte kemiska rengöringsmedel. Täck inte över produkten. Säkerställ fri ventilation.

Produkten kan bli mycket varm. Anslut endast produkten till märkspänning eller inom det angivna spänningsområdet. Användning av en skadad eller ofullständig produkt är inte tillåten. I områden med stark

elektromagnetisk störning kan produkten sluta fungera felaktigt. **MILJÖSKYDD** * Var uppmärksam på renlighet och miljöskydd. Separera förpackningsavfallet. Denna märkning indikerar behovet av separat insamling av elektriskt och elektroniskt avfall.

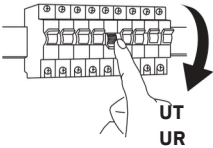
Produkter märkta med denna symbol får inte kasseras med hushållsavfallet, eftersom det kan leda till böter. Sådana produkter kan vara skadliga för miljön och hälsan och kräva särskild behandling, särskilt återvinning, återvinning och/eller avfallshantering. Information om insamlings-/returpunkter kan erhållas från dina lokala myndigheter eller återförsäljaren av enheten. Gamla produkter kan också returneras till återförsäljaren när du köper en ny produkt, förutsatt att kvantiteten inte överstiger kvantiteten för nya produkter av samma typ. Ovanstående bestämmelser gäller inom Europeiska unionen. I andra länder gäller gällande nationella lagar. Vi rekommenderar att du kontaktar din närmaste återförsäljare av vår produkt.



IP65

(D) Söptunnesymbolen - se avsnittet "MILJÖSKYDD" i manualen

(Installationen måste utföras av en behörig person. Utför allt arbete med strömmen avstängd.)



E27 LED
max 15W
220-240V
~50/60Hz

Ingår ej. Säljs separat.



VARNING:
Kvävningsrisk

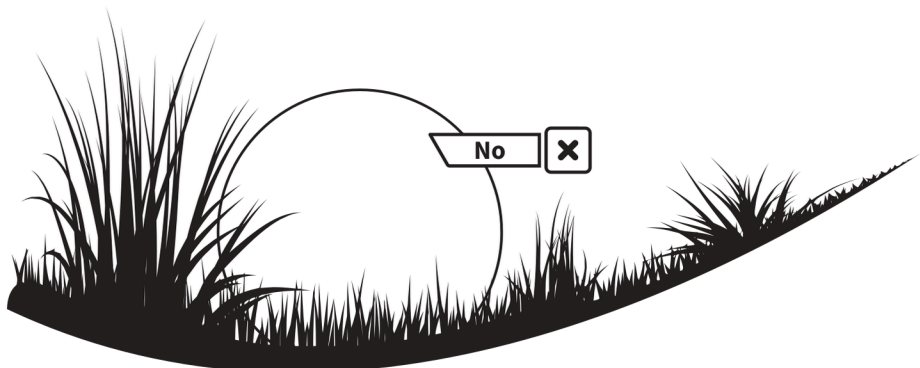
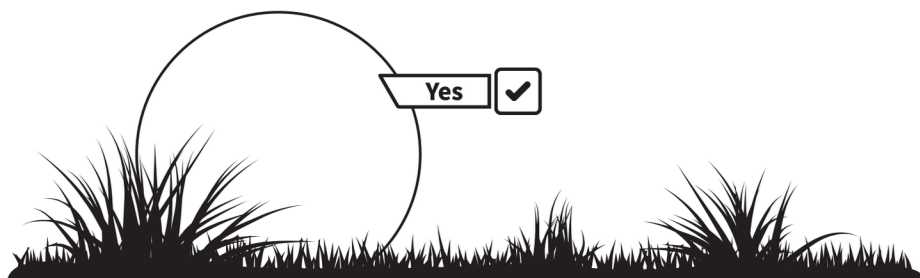
Denna apparat kan innehålla smådelar som kan utgöra en kvävningrisk för barn under 3 år.
Förvara smådelar utom räckhåll för barn.

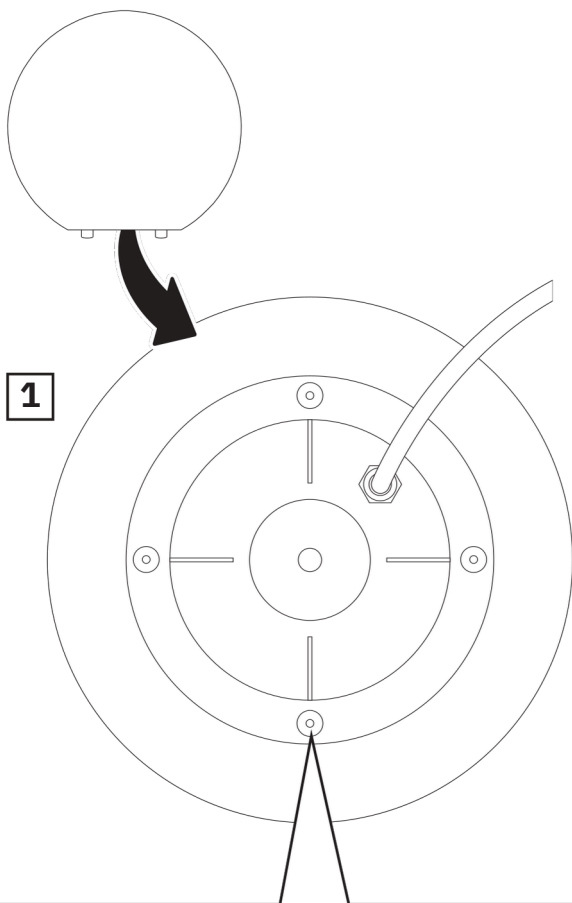


VARNING: Förvaras utom räckhåll för små barn.

Enheten och dess tillbehör är inte leksaker. Låt inte små barn leka med dem, eftersom de kan skada sig själva eller andra eller skada enheten. Förvara enheten, alla dess delar och tillbehör utom räckhåll för små barn.

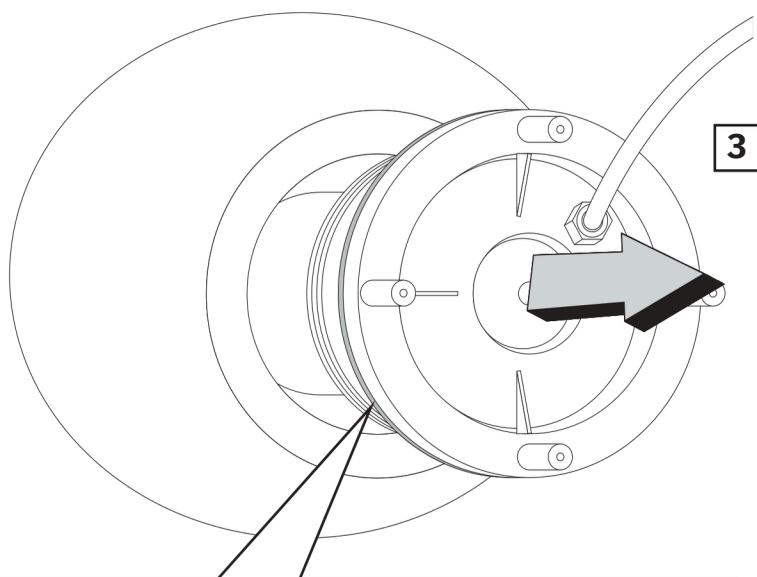
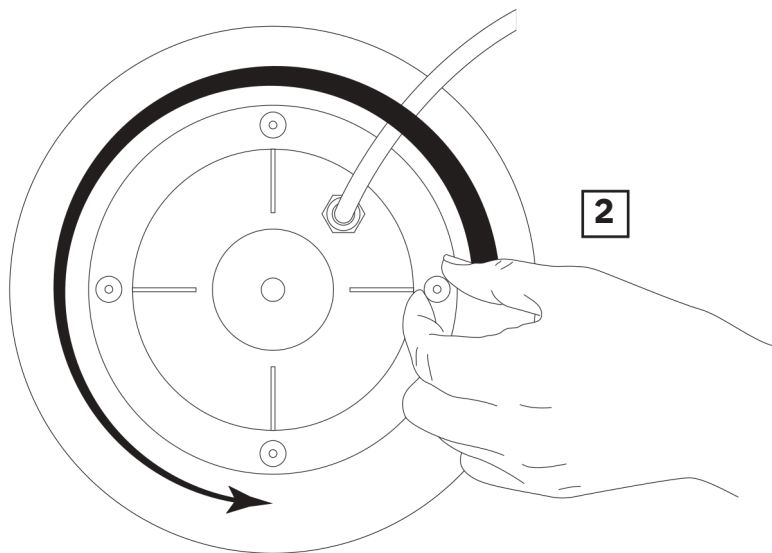
Installera inte produkten i en nisch eller på platser där vatten kan samlas. Installera endast på en plan yta. Täck inte lampfoten med sand, jord, bark, lergods etc. Armaturen måste tillåta fri luftcirkulation mellan sockeln och golvet.



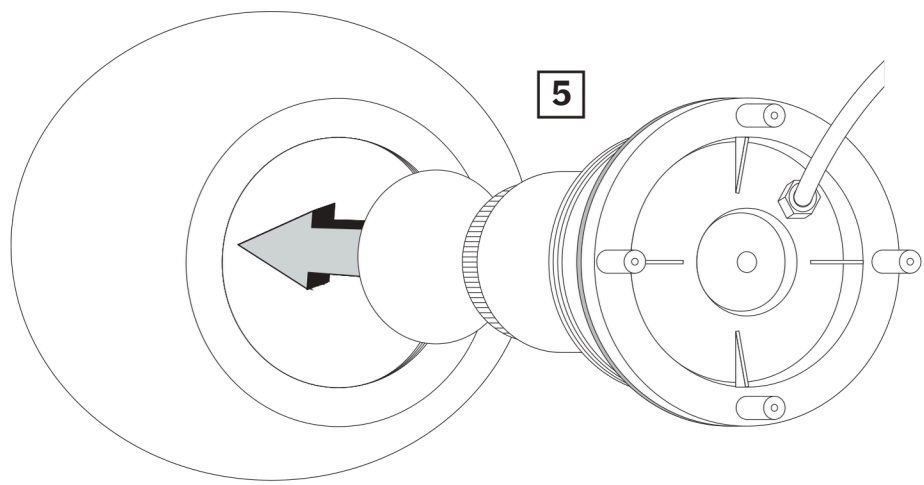
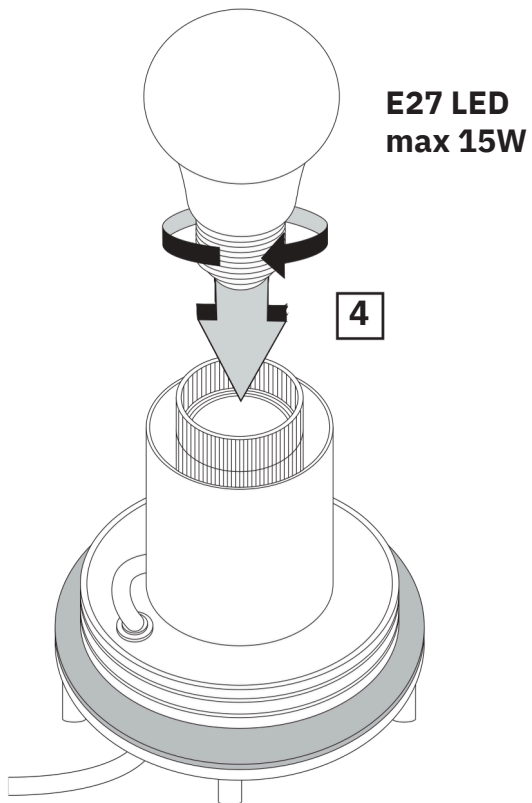


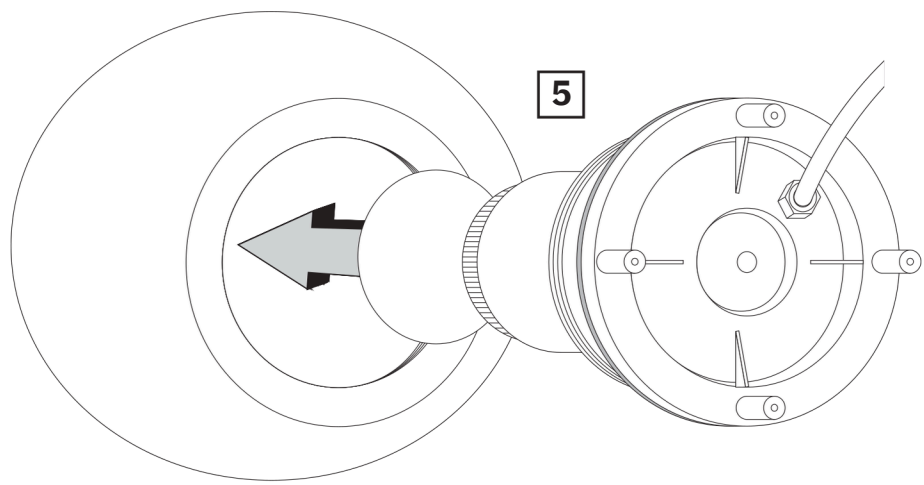
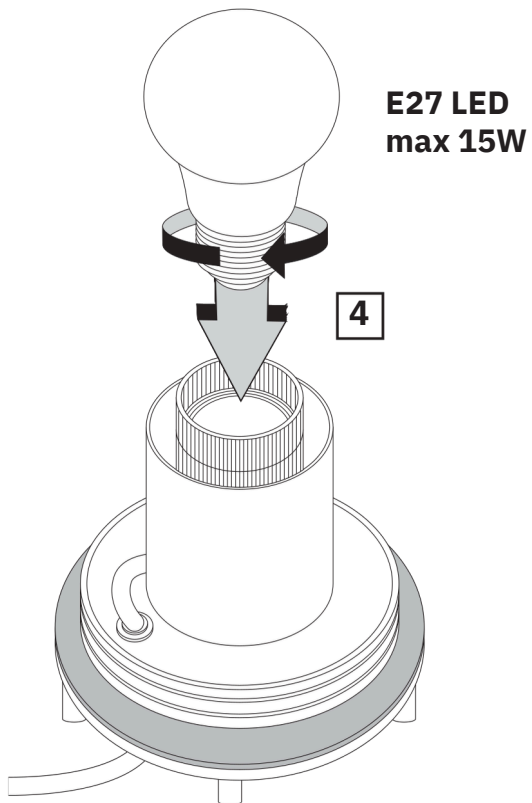
1

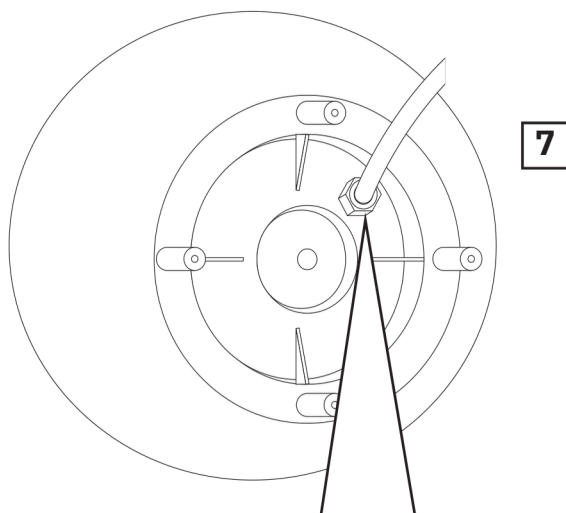
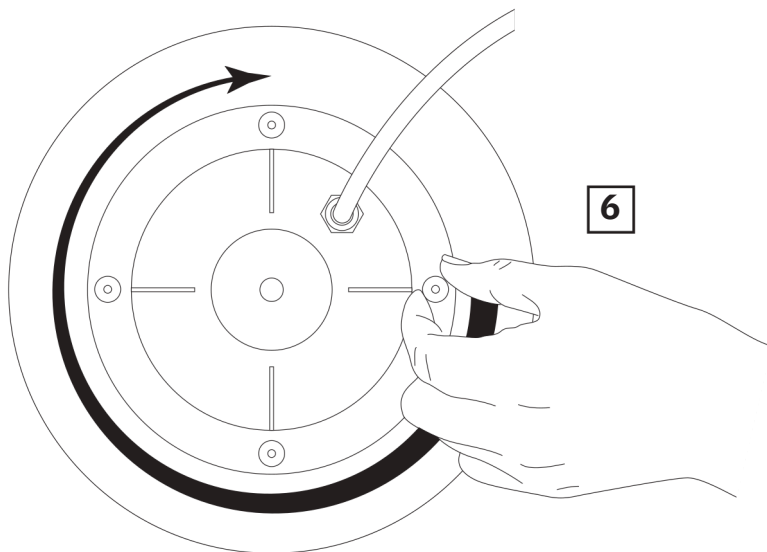
Antalet ben kan variera beroende på modell



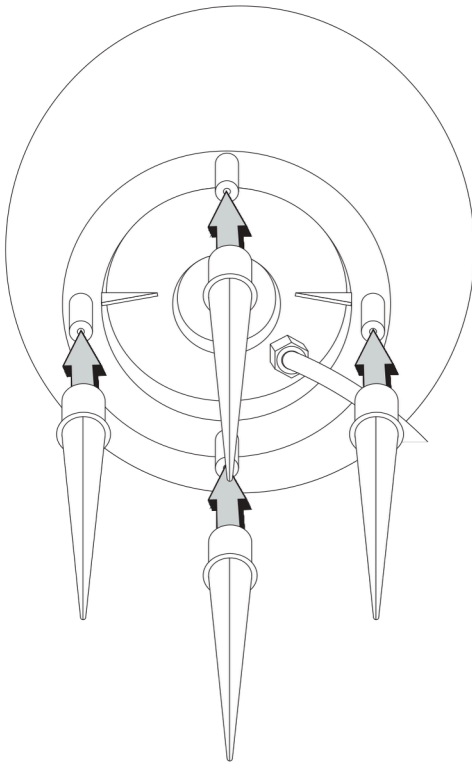
**Var försiktig med
förpackningen!**







Kontrollera att kabelgenomföringen är ordentligt åtdragen.



8

