

Brugervejledning/Användarmanual

Før brug, bedes du læse manualen, ellers kan produktet blive beskadiget, eller brugerens helbred og liv kan være i fare.

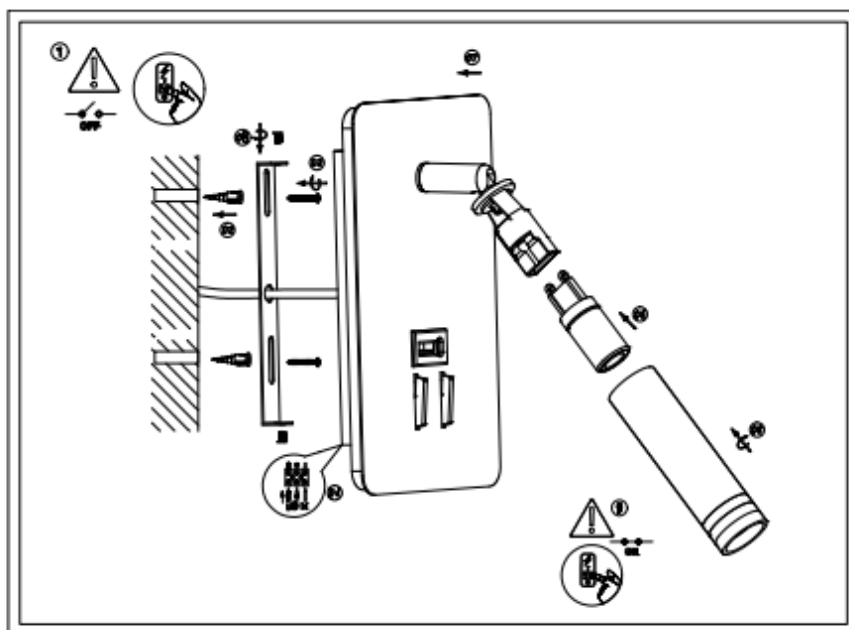
Före användning, läs bruksanvisningen, annars kan produkten komma att skadas eller användarens hälsa och liv kan vara i fara.

Bemærkninger:

1. Produktet skal installeres eller efterses af en kvalificeret person.
2. Produktet kan ikke dækkes med noget stof. Undladelse af at gøre det kan resultere i kortslutning og brand.
3. Pærer kan blive varme under drift, det anbefales ikke at røre ved pærene.
4. Dette produkt er beregnet til indendørsbrug.

Anmärkning:

1. Produkten måste installeras eller inspekteras av en kvalificerad person.
2. Produkten kan inte täckas med något tyg. Underlåtenhet att göra det kan leda till kortslutning och brand.
3. Glödlamporna kan bli varma under drift, det rekommenderas inte att röra glödlamporna.
4. Denna produkt är avsedd för inomhusbruk.



Indeks / Index:	1439
Indgangsspænding / Inspänning	220-240V AC 50/60Hz
Materiale / Material	Aluminium + Stål + Acryl
Lyskilde / Ljuskälla	1x LED G9 (ikke inkluderet / ingår ej) + LED 7W
USB typ A+C	5V, max. 2A
Rør dimensioner / Rördimensioner	Ø25 x 100 [mm]
Base dimensioner / Basmått	120 x 200 x 31 [mm]
Farve / Färg	Sort mat + guld
IP værdi / IP värde	IP20
Kontakt	2 x On/Off (1x LED G9, 1x LED 7W)
LED lystrøm / LED ljusstrøm	420 lm

Bemærkninger om fare for elektrisk stød:

For at undgå elektrisk stød skal du slukke for strømmen før installation og vente et stykke tid. Under installationen skal du sørge for, at du ikke har våde eller fedtede hænder. Det højeste sikkerhedsniveau sikres af gummihandsker, der bruges ved arbejde med elektriske apparater.

Anmärkning om risk för elektriska stötar:

För att undvika elektriska stötar, vänligen stäng av strömmen före installation och vänta ett tag. Se till att dina händer inte är våta eller feta under installationen. Den högsta säkerhetsnivån säkerställs av gummihandskar som används vid arbete med elektriska apparater.

Elektriske apparater mærket med symbolet for en malet skraldespand mærket må ikke bortskaffes sammen med det kommunale affald. Sådanne enheder indsamles og genbruges.

Elektriska apparater märkta med symbolen för en målad soptunna etiketten får inte slängas tillsammans med kommunalt avfall. Sådana enheter samlas in och återvinns.



Producent: LVT Sp. Zoo
80-288 Gdajsk, ul. Piecowska 19
lavet i PRC