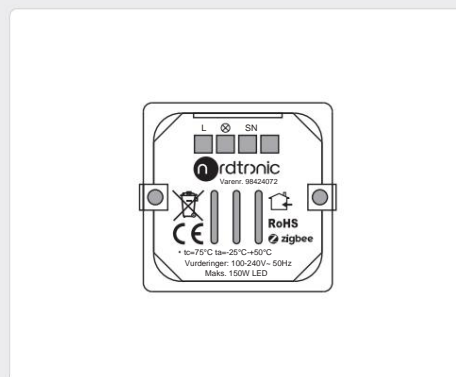
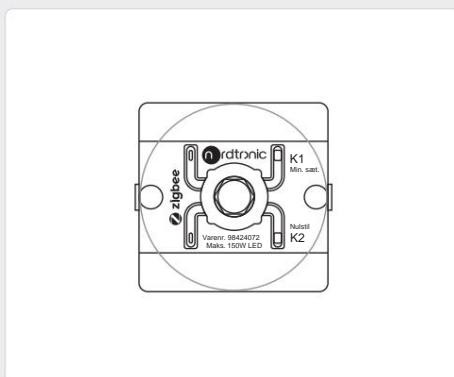
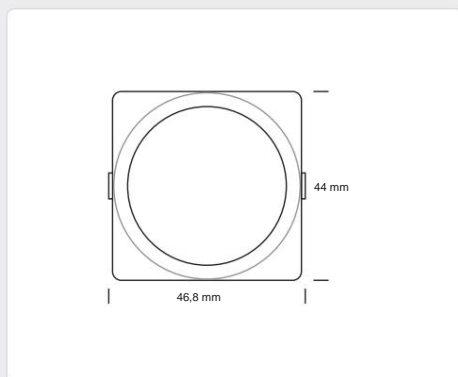
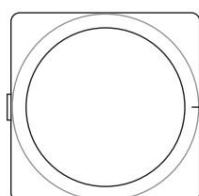


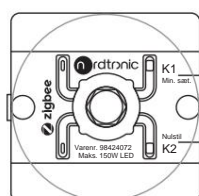
Roterende lysdæmper Zigbee



Funktionsintroduktion



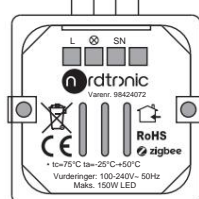
Drejeknap, kort tryk for at tænde/slukke, drej med uret for at øge lysstyrken, drej mod uret for at mindske lysstyrken



K1 / Min. sæt: for minimum lysstyrke og opstartslysstyrkeindstilling

K2 / Nulstil: til zigbee-netværkssparring, touchlink eller fabriksnulstilling af enheden

1-kanals dæmpet udgang
Hovedindgang 230VAC
Trykkontaktindgang 230VAC
Neutral indgang



Indgangsspænding	Udgangsspænding	Udgangsstrøm
230VAC	230VAC	max. 1.1A

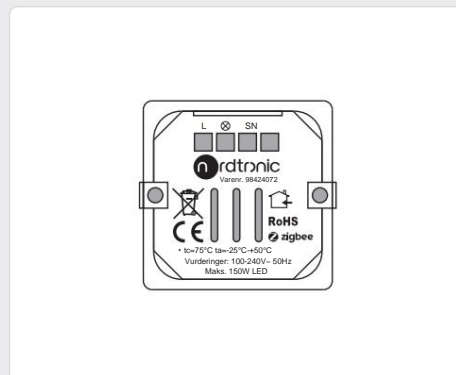
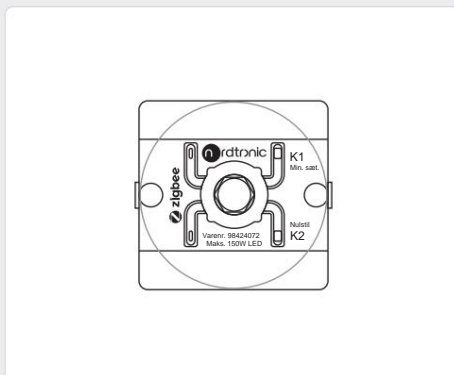
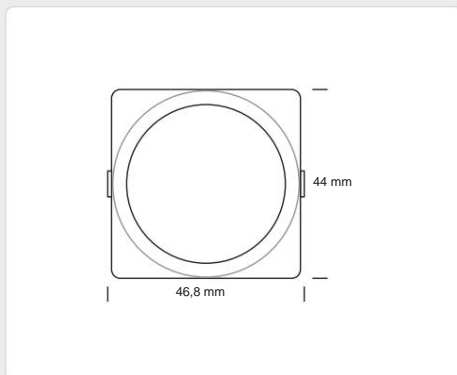
Indlæs symbol	Belastningstype	Maksimal belastning	Bemærkninger
	Dæmpbar LED lamper	150W ved 230V	På grund af forskellige LED-lampedesigns er det maksimale antal LED-lamper yderligere afhængigt af effektivitetsresultatet, når det er tilsluttet til lysdæmperen
	Dæmpbar LED-drivere	150W ved 230V	Maksimalt tilladt antal chauffører er 150W divideret med tilsluttet belastning
	Lavspændings halogenbelysning med elektronisk transformere	150W ved 230V	



Find den opdaterede manual på vores hjemmeside – nordtronic.com
Med forbehold for tastefejl

Nordtronic A/S | Flade Engvej 4 | DK-9900 Frederikshavn | Danmark | CVR: 29808708
Tlf.: +45 7020 9531 | nordtronic.com

Roterende lysdæmper Zigbee



Hovedtræk

- Roterende lysdæmper Zigbee baseret på nyeste Zigbee 3.0 protokol
- 230VAC indgangs- og udgangsspænding
- Gør det muligt at indstille minimum lysstyrke og startlysstyrke
- 1 kanals udgang, op til 150W
- Gør det muligt at styre ON / OFF og lysintensiteten for den tilsluttede lyskilde
- Zigbee-endeenhed, der understøtter Touchlink-idriftsættelse
- Kan styres af zigbee gateway, zigbee fjernbetjening og trykkontakt
- Kan parres direkte med en kompatibel Zigbee-fjernbetjening via Touchlink uden koordinator
- Understøtter selvdannende zigbee netværk uden koordinator og tilføje andre enheder til netværk
- Understøtter find- og bind-tilstand til at binde en Zigbee-fjernbetjening
- Understøtter zigbee green power og kan binde max. 20 zigbee green power fjernbetjening
- Kompatibel med universelle Zigbee gateway-produkter
- Med trykkontaktindgang, kan styres af universelle AC-trykkontakter
- Radiofrekvens: 2,4GHz
- Avanceret mikroprocessorstyring
- Implementeret algoritme for smart lyskildedetektering
- Aktiv effekt- og energimålingsfunktion
- Soft start funktion
- Innovative funktioner til indstilling af minimumsdæmpningsniveau og opstartslysstyrke
- Fabriksstandardversionen er bagkant

MÅ IKKE installeres med strøm tilsluttet enheden.
Udsæt IKKE enheden for fugt.

Installation

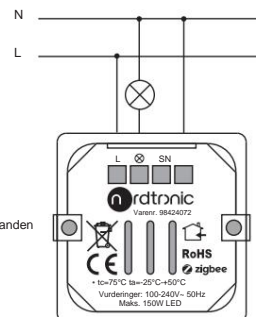
1. Foretag ledninger i henhold til tilslutningsdiagrammet korrekt

2. Denne Zigbee-enhed er en trådløs modtager, der kommunikerer med en række Zigbee-kompatible systemer. Denne modtager modtager og styres af trådløse radiosignaler fra det kompatible Zigbee-system

3. Zigbee netværksparring gennem koordinator eller hub (Tilføjet til et Zigbee-netværk)

Trin 1: Fjern enheden fra det tidligere zigbee-netværk, hvis den allerede er blevet tilføjet, ellers vil parringen mislykkes. Se venligst delen *Fabriksnulstilling manuelt*.

Trin 2: Fra din Zigbee-controller eller hub-grænseflade, vælg at tilføje lysenhed og gå ind i parringstilstand som instrueret af controlleren.



Trin 3: Tænd for enheden, den sættes i netværksparringstilstand (tilsluttet lys blinker langsomt to gange), netværksparringstilstanden vil vare, indtil enheden føjes til et Zigbee-netværk (180s).

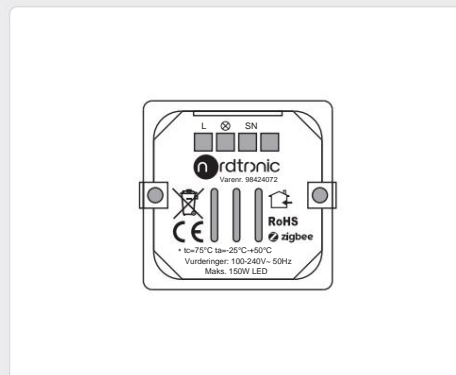
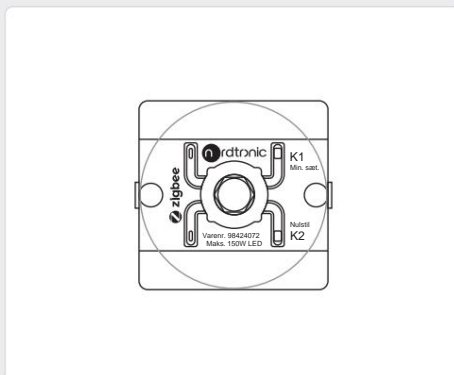
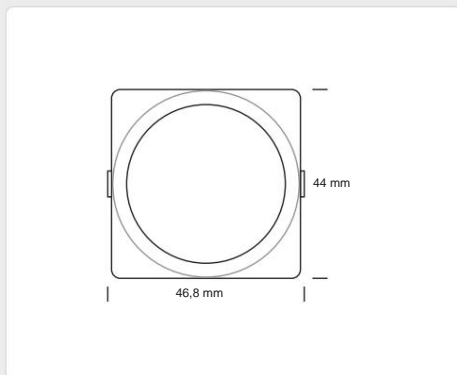
Trin 4: Forbundet lys vil blinke 5 gange og forblive konstant tændt, derefter vises enheden i din controllers menu og kan styres via controller eller hub-interface.



Find den opdaterede manual på vores hjemmeside – nordtronic.com
Med forbehold for tastefejl

Nordtronic A/S | Flade Engvej 4 | DK-9900 Frederikshavn | Danmark | CVR: 29808708
Tlf.: +45 7020 9531 | nordtronic.com

Roterende lysdæmper Zigbee



4. TouchLink til en Zigbee-fjernbetjening

Trin 1:

Metode 1: Tryk kort på **K2 / Nulstil** 4 gange (eller nulstil enhedens strøm 4 gange fra hovedafbryderen) for at starte Touchlink idriftsættelse med det samme under alle omstændigheder, 180S timeout, gentag dette trin.

Metode 2: Nulstil enhedens strøm fra hovedafbryderen, Touchlink idriftsættelse starter efter 15S, hvis den ikke er føjet til et zigbee-netværk, 165S timeout. Eller start med det samme, hvis det allerede er føjet til et netværk, 180S timeout. Gentag dette trin efter timeout.

Trin 2: Hold fjernbetjeningen eller berøringspanelet inden for 10 cm fra belysningsenheden.

Trin 3: Indstil fjernbetjeningen eller berøringspanelet til Touchlink idriftsættelse, se venligst den tilsvarende fjernbetjening eller

berøringspanelmanual for at lære hvordan.

Trin 4: Der skal være indikation på fjernbetjeningen for vellykket link og tilsluttet lys blinker to gange.

Bemærk

- 1) Direkte TouchLink (begge ikke føjet til et Zigbee-netværk), hver enhed kan forbindes med 1 fjernbetjening.
- 2) TouchLink efter begge tilføjet til et Zigbee-netværk, kan hver enhed linke med max. 30 fjernbetjening.
- 3) Styr med både gateway og fjernbetjening, fjernbetjening og enhed til netværket først og derefter TouchLink.
- 4) Efter TouchLink kan enheden styres af de tilknyttede fjernbetjening.

5. Fjernet fra et Zigbee-netværk gennem koordinator eller Hub-grænseflade

Fra din Zigbee-controller eller hub-interface skal du vælge at slette eller nulstille belysningsenheden som anvist. Det tilsluttede lys blinker 3 gange for at indikere vellykket nulstilling.

6. Fabriksindstilling manuelt

Trin 1: Tryk kort på **K2 / Nulstil** 5 gange kontinuerligt eller nulstil strømmen til enheden fra hovedafbryderen 5 gange kontinuerligt, hvis **K2 / Nulstil** ikke er tilgængelig.

Trin 2: Tilsluttet lys blinker 3 gange for at indikere vellykket nulstilling.

Bemærk:

- 1) Hvis enheden allerede er på fabriksindstillingen, er der ingen indikation, når fabriksnulstilling igen.
- 2) Alle konfigurationsparametre nulstilles, efter at enheden er nulstillet eller fjernet

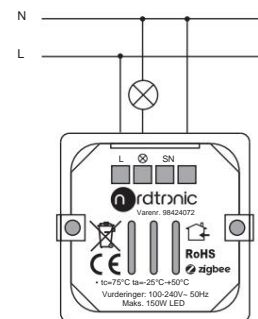
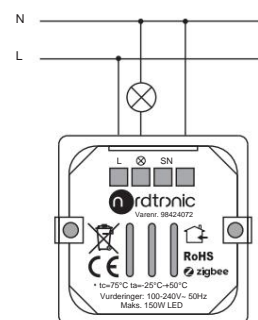
7. Lær at bruge en Zigbee Green Power Remote

Trin 1: Tryk kort på **K2 / Nulstil** 4 gange (Eller nulstil strømmen til enheden 4 gange fra hovedafbryderen) for at starte indlæringstilstand (tilsluttet lys blinker to gange), 180 sekunders timeout, gentag dette trin.

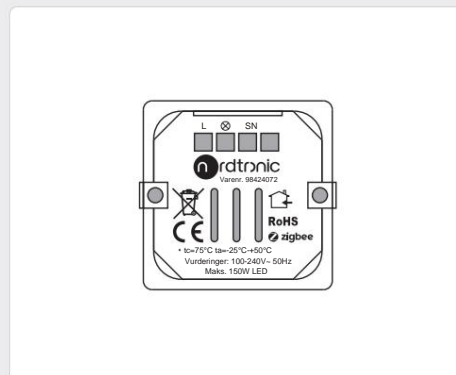
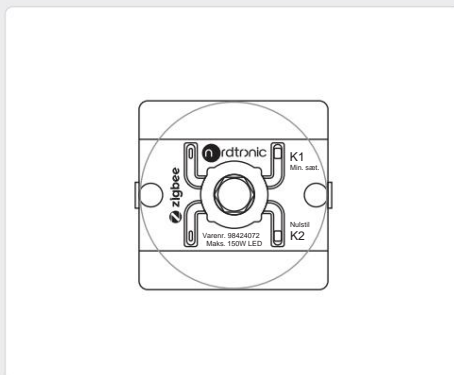
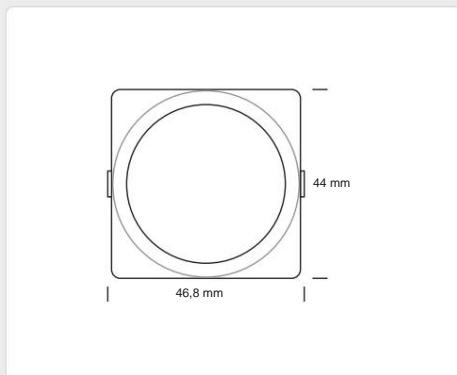
Trin 2: Indstil den grønne fjernbetjening til indlæringstilstand, se venligst dens manual.

Trin 3: Forbundet lys blinker to gange for at indikere vellykket indlæring. Så kan fjernbetjeningen styre enheden.

Bemærk: Hver enhed kan lære at max. 20 zigbee green power fjernbetjening.



Roterende lysdæmper Zigbee

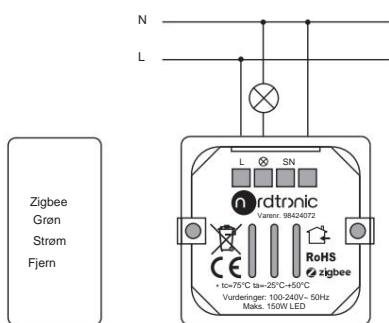


8. Slet Learning to a Zigbee Green Power Remote

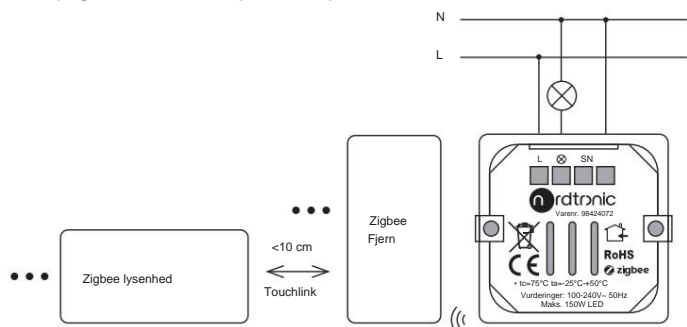
Trin 1: Tryk kort på **K2 / Nulstil** 3 gange (Eller nulstil strømmen til enheden 3 gange fra hovedafbryderen) for at starte sletning af indlæringsstilstand (tilsluttet lys blinker langsomt), 180 sekunders timeout, gentag dette trin.

Trin 2: Indstil den parrede grønne tænd fjernbetjeningen i indlæringsstilstand, se venligst dens manual.

Trin 3: Tilsluttet lys blinker 4 gange for at indikere vellykket sletning.



9. Konfigurer et Zigbee-netværk og fjøj andre enheder til netværket (ingen koordinator påkrævet)



Trin 1: Tryk kort på **K2 / Nulstil** 4 gange (Eller nulstil enhedens strøm 4 gange fra hovedafbryderen) for at gøre det muligt for enheden at konfigurere et zigbee-netværk (tilsluttet lys blinker to gange) for at opdatere og tilføje andre enheder, 180 sekunders timeout, gentag dette trin.

Trin 2: Indstil en anden enhed eller fjernbetjening eller berøringspanel i netværksparringstilstand og parr til netværket, se deres manualer.

Trin 3: Par flere enheder og fjernbetjening til netværket, som du ønsker, se deres manualer.

Trin 4: Bind de tilføjede enheder og fjernbetjening gennem Touchlink, så enhederne kan styres af fjernbetjeningerne, se deres manualer.

Bemærk:

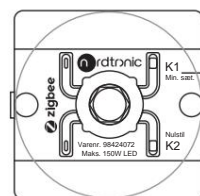
- 1) Hver tilføjede enhed kan linke og styres af max. 30 tilføjede fjernbetjening.
- 2) Hver tilføjede fjernbetjening kan linke og styre max. 30 tilføjede enheder.

10. Minimum lysstyrkeindstilling

Indstil minimum lysstyrke



Trin 1: Juster lysstyrken for tilsluttet belastning til et ønsket niveau mellem 1%-50%.

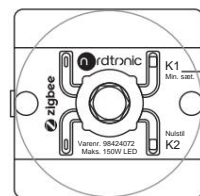


Trin 2: Tryk og hold **K1 / Min.** indstilles i 3 sekunder, indtil tilsluttet belastning blinker for at indstille lysstyrken justeret i trin 1 som minimum lysstyrke, så kan belastningen ikke dæmpes under dette niveau.

Slet minimum lysstyrke



Trin 1: Juster lysstyrken for tilsluttet belastning til 100%.

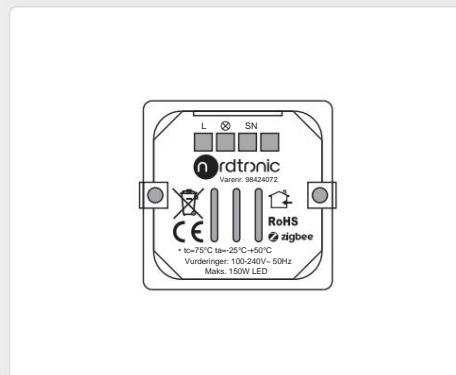
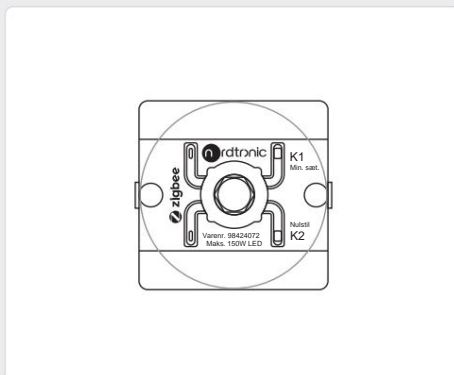
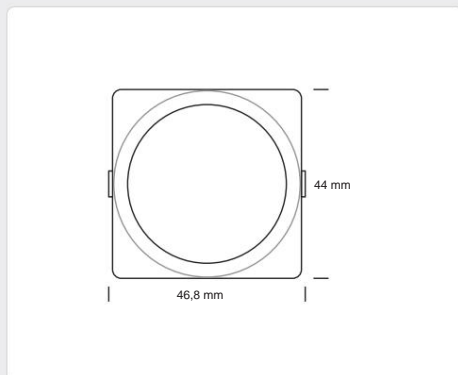


Trin 2: Tryk og hold **K1 / Min.** indstilles i 3 sekunder, indtil tilsluttet belastning blinker for at slette den tidligere indstillede minimum lysstyrke.



Find den opdaterede manual på vores hjemmeside – nordtronic.com
Med forbehold for tastefejl

Roterende lysdæmper Zigbee

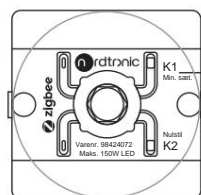


11. Indstilling af lysstyrke ved start

Indstil opstartslysstyrke



Trin 1: Juster lysstyrken af tilsluttet belastning til et ønsket niveau mellem 1%-50%.



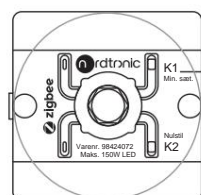
Trin 2: Dobbeltklik på *K1 / Min. indstillet* til at indstille lysstyrken justeret i trin 1 som opstartslysstyrke, så vil belastningen først gå til opstartslysstyrke, når den er tændt hver gang, og derefter falde ned til lysstyrken før sidste gang blev slukket.

Bemærk: opstartslysstyrkeindstillingsfunktionen er for at undgå det fænomen, at nogle dæmpbare LED-drivere ikke kan tændes efter at være slukket ved et meget lavt lysstyrkeniveau. Når først en opstartslysstyrke er indstillet, og hvis opstartslysstyrken er højere end lysstyrken, før den blev slukket, vil føreren først gå til opstartslysstyrken efter tænding og derefter falde ned til niveauet, før den blev slukket. Hvis opstartslysstyrken er lavere end lysstyrken, før den blev slukket, vil føreren gå direkte til lysstyrken, før den blev slukket.

Slet opstartslysstyrke



Trin 1: Juster lysstyrken for tilsluttet belastning til 0%.



Trin 2: Dobbeltklik på *K1 / Min. indstillet* til at slette den tidligere indstillede startlysstyrke

12. Styres af en trykknop

Når den er forbundet med en trykknop, skal du klikke på trykkontakten for at tænde/slukke, trykke og holde den nede for at øge/sænke lysintensiteten mellem 1% til 100%.

Kompatible belastningstyper og anbefalede effektværdier for understøttede belastninger

Understøttede belastningstyper	230VAC
Resistive belastninger Konventionel glødelampe og halogen lyskilder	20-150W @ 230V
Kapacitive belastninger Lysstofrørslampe (kompakt / med elektronisk ballast), elektronisk transformer, LED	5-150W @ 230V
Induktive belastninger Ferromagnetiske transformere	20-150W @ 230V

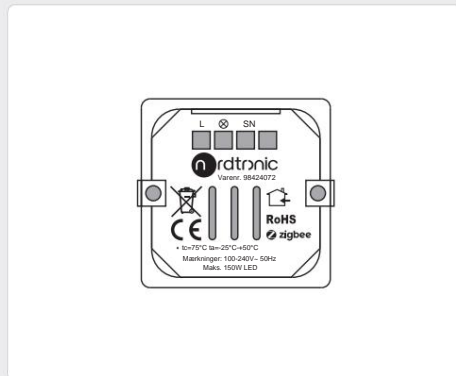
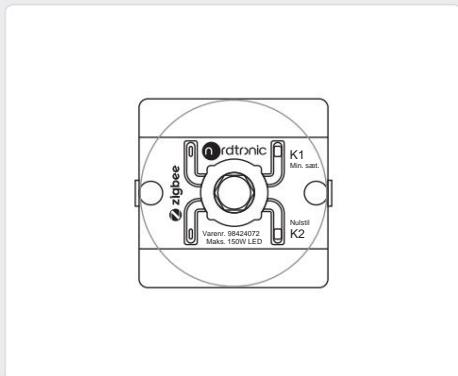
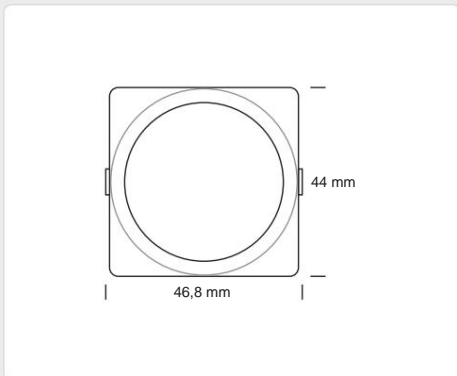
Denne fasedæmper anvender bagkantedæmpning (omvendt fasekontrol). Sørg for, at de tilsluttede belastninger understøtter den kontroltype, du vælger. Se venligst brugermanualen til lasten eller kontakt leverandøren af lasten.



Find den opdaterede manual på vores hjemmeside – nordtronic.com
 Med forbehold for tastefejl

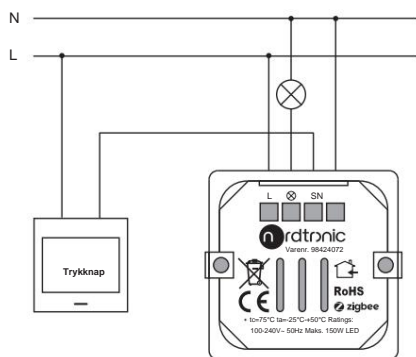
Nordtronic A/S | Flade Engvej 4 | DK-9900 Frederikshavn | Danmark | CVR: 29808708
 Tlf.: +45 7020 9531 | nordtronic.com

Roterende lysdæmper Zigbee



3-leder forbindelse med neutral ledning

Enkelt trykkontakt ledninger



Flere trykkontakter ledninger til flere kontrolpunkter

